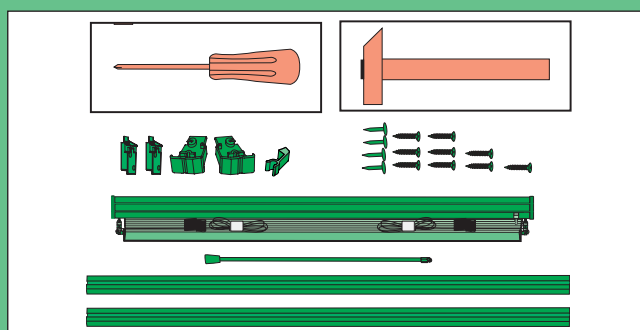
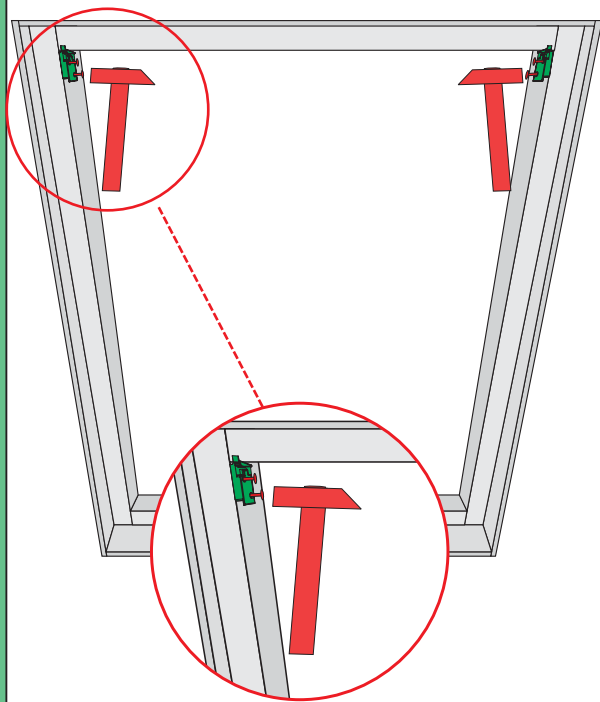


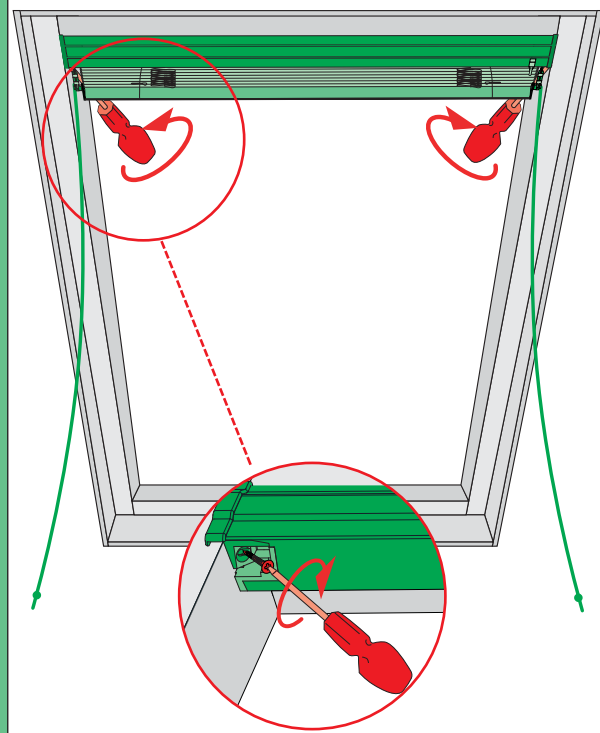
- CZ NÁVOD K MONTÁŽI ŽALUZIE AJP
- D EINBAUANLEITUNG FÜR JALOUSIE AJP
- F INSTRUCTION DE MONTAGE DU STORE VÉNTIEN "PLUS" AJP
- GB AJP VENETIAN BLIND FITTING INSTRUCTIONS
- H AJP RELUXA SZERELÉSI ÚTMUTATÓ
- PL INSTRUKCJA MONTAŻU ŻALUZJI PLUS AJP
- I ISTRUZIONI PER IL MONTAGGIO DELLA VENEZIANA "PLUS" AJP
- UA ІНСТРУКЦІЯ ДО МОНТАЖУ ЗАЛЮС "АJP"



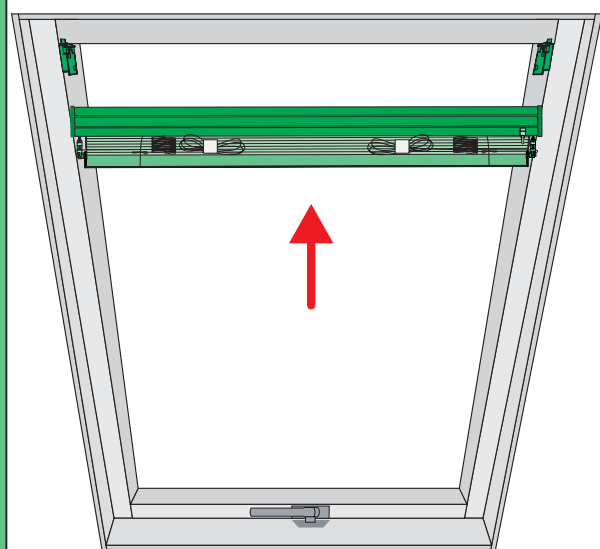
1



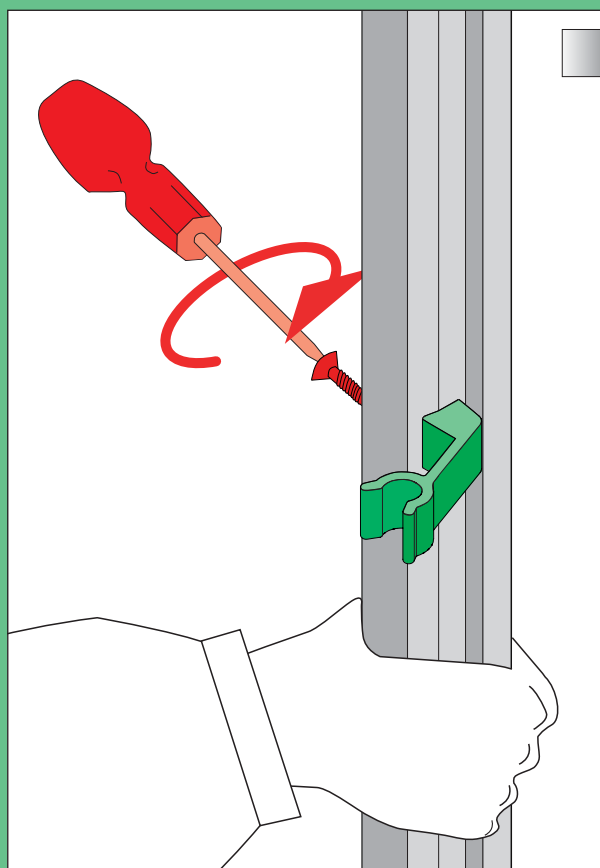
3



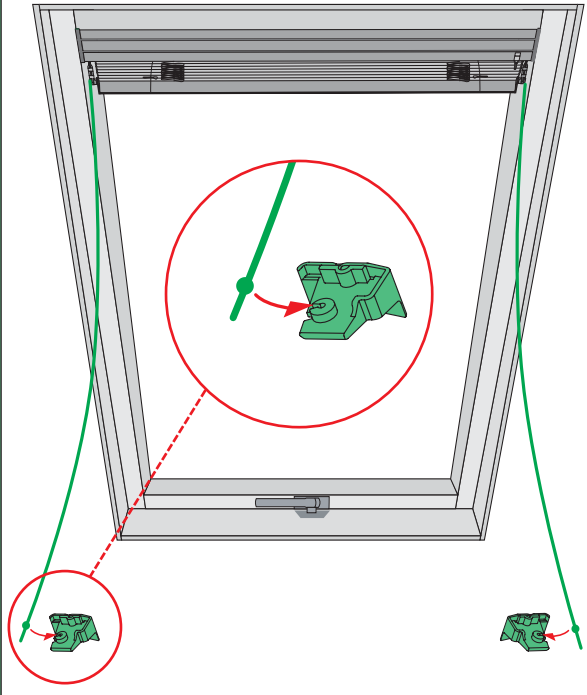
2



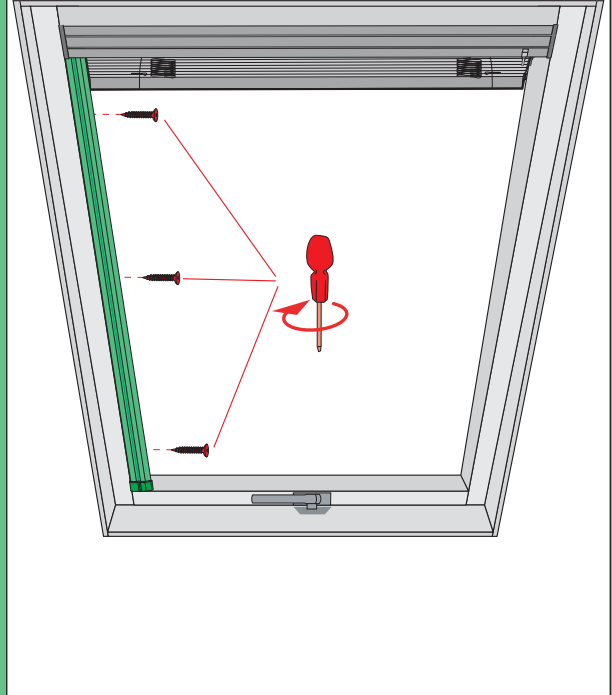
4



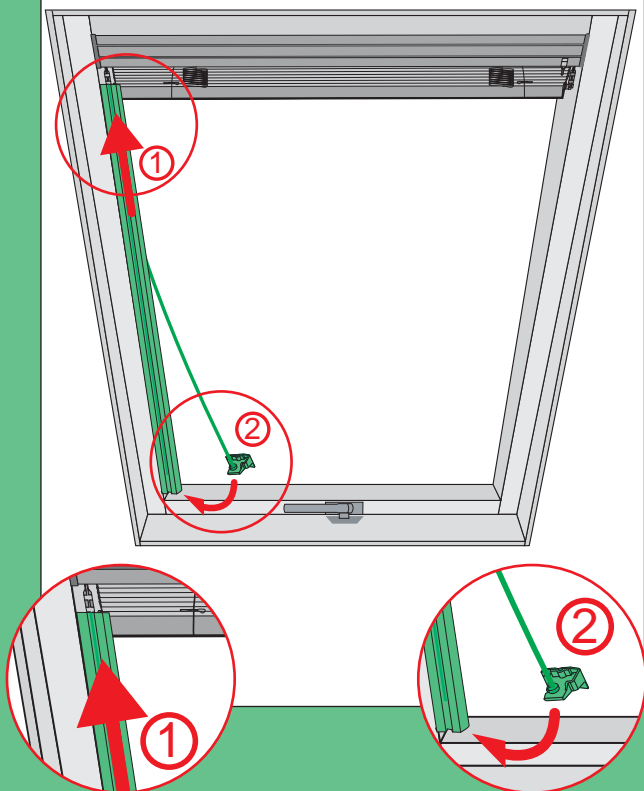
5



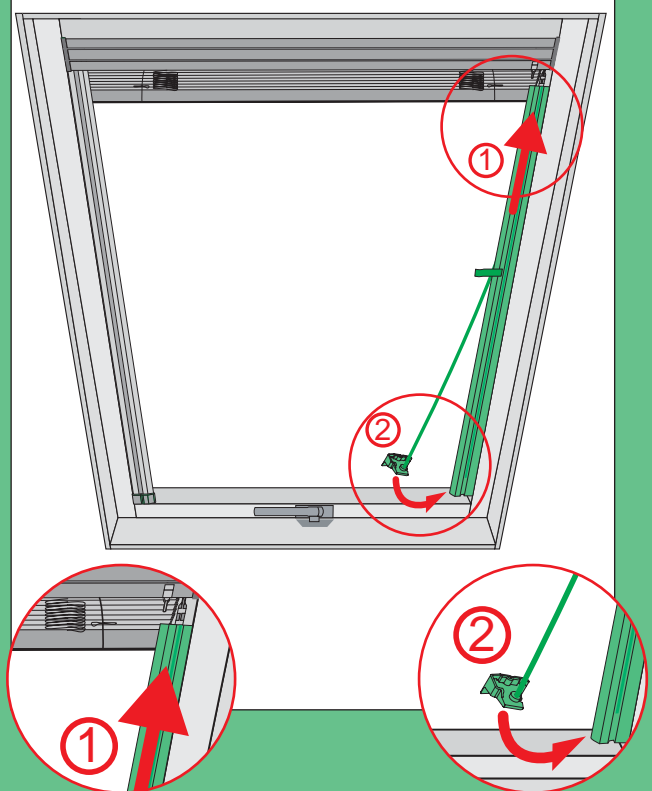
7



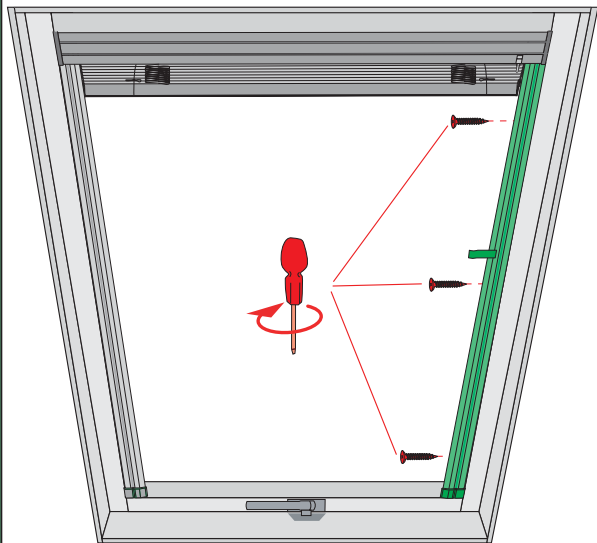
6



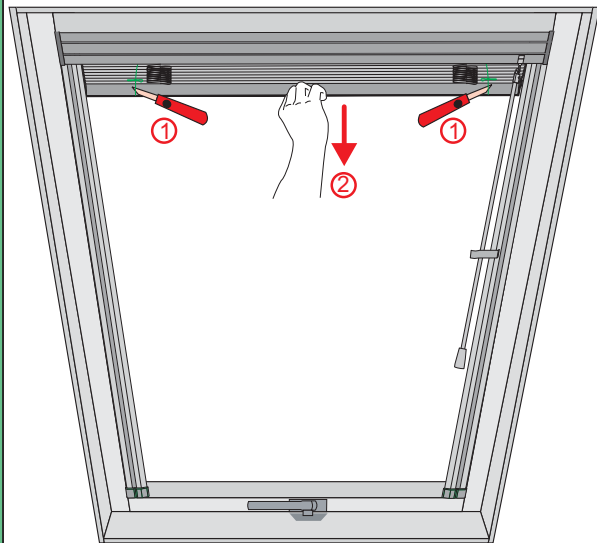
8



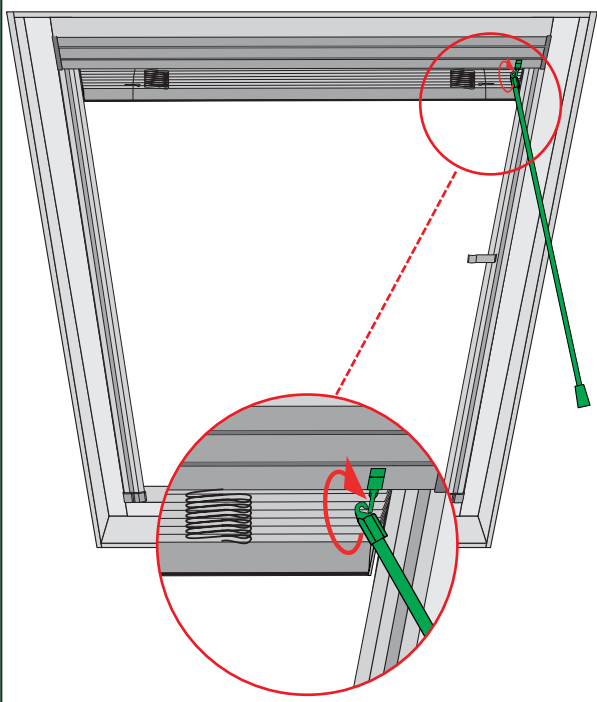
9



11



10



12

