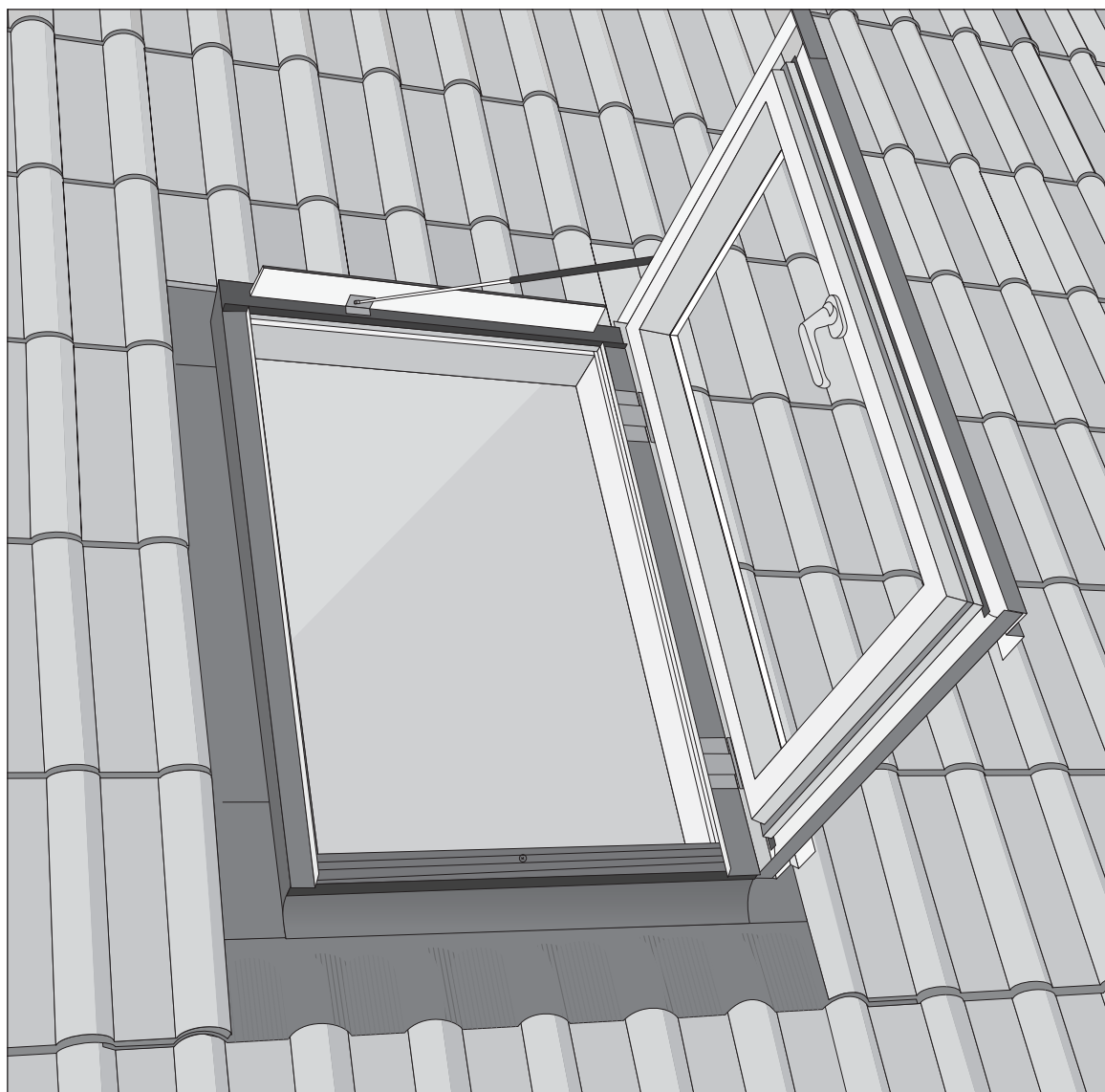
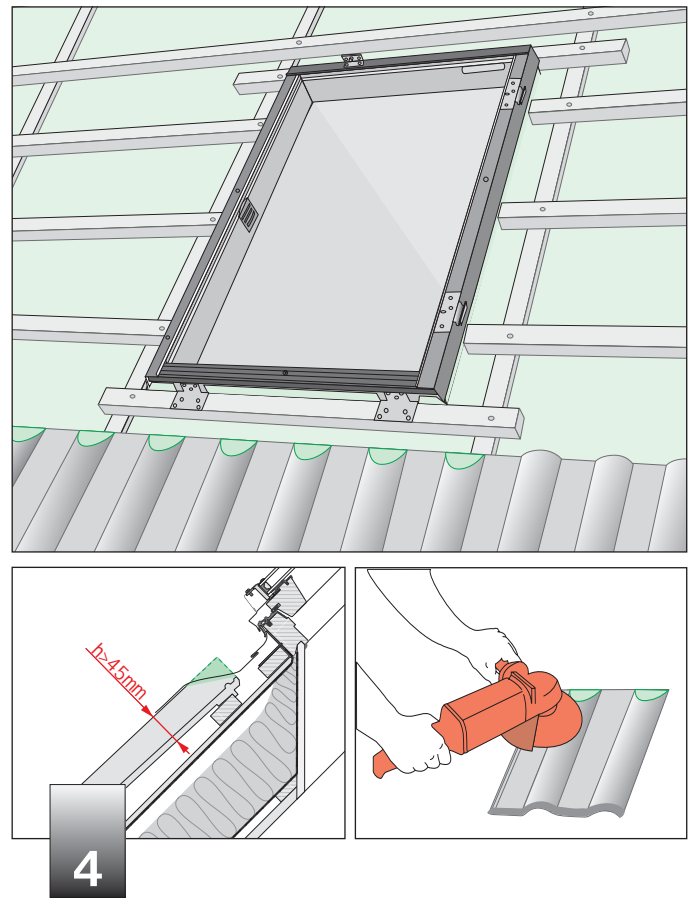
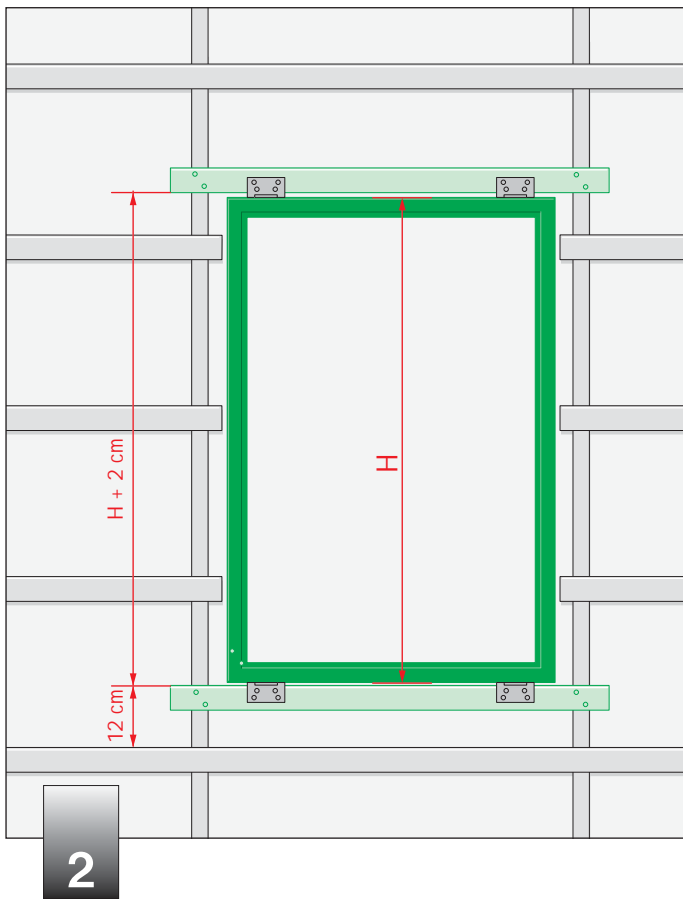
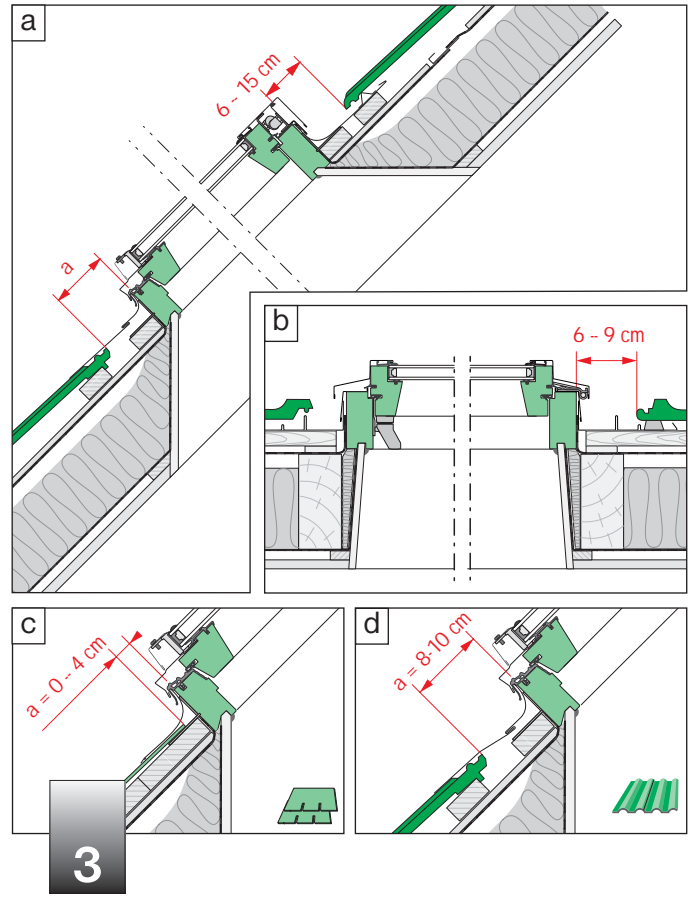
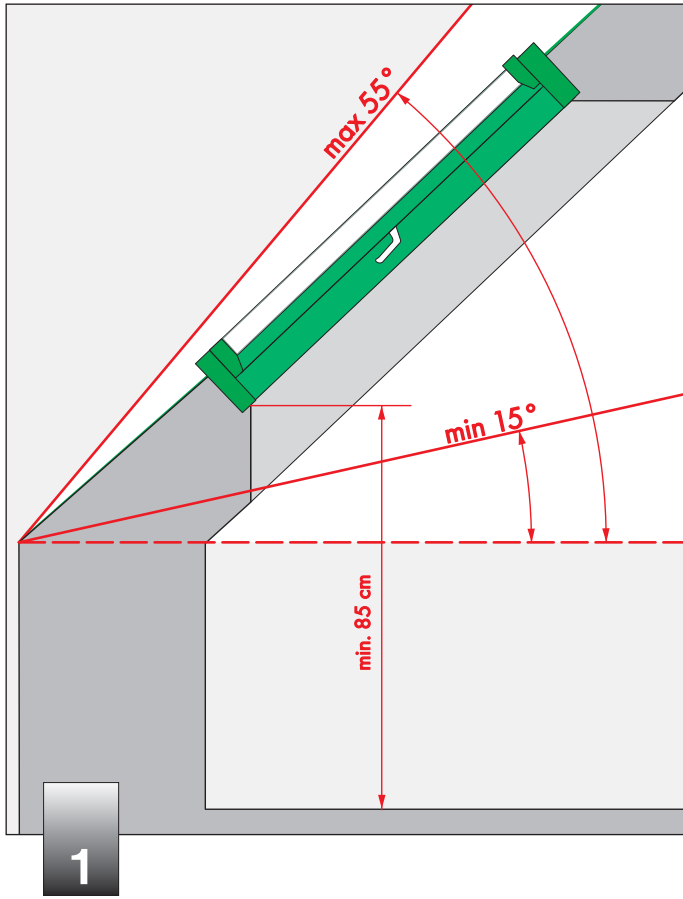
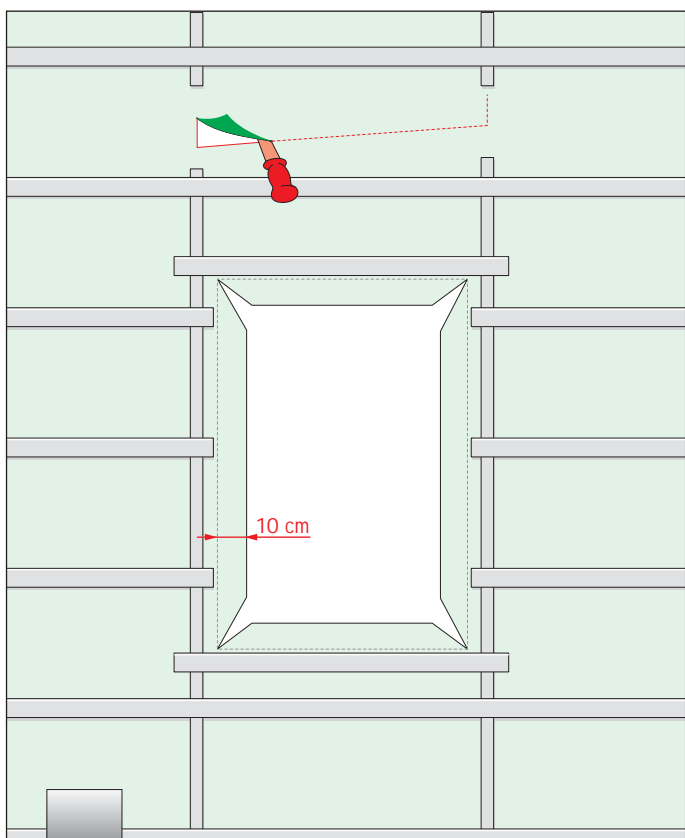


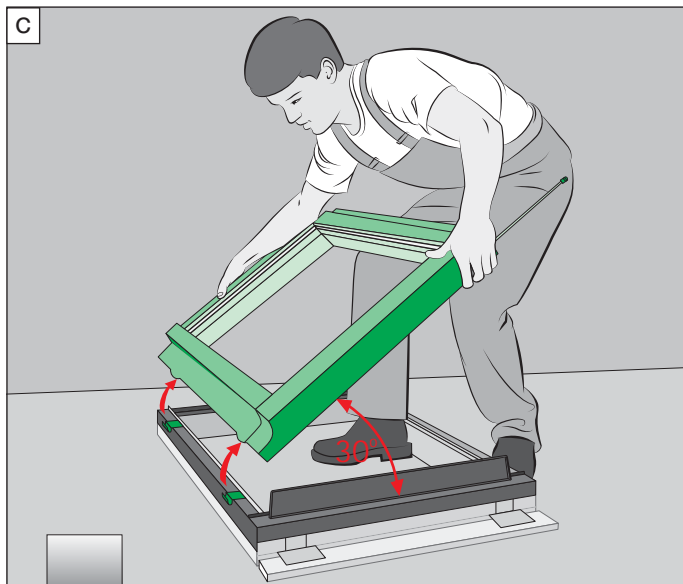
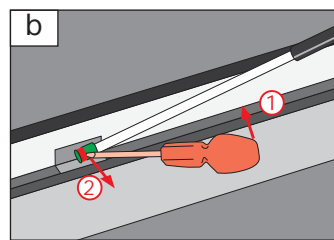
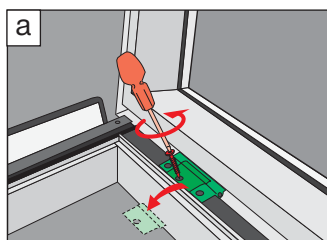
- Ⓞ **CHL** INSTRUCIÓN DE MONTAJE DE LA VENTANA PROYECTANTE CON TERMOAISLAMIENTO FW
- Ⓞ **CZ** NÁVOD MONTÁŽE TERMOIZOLAČNÍHO OKNA - STŘEŠNÍHO VÝLEZU FW
- Ⓞ **D** MONTAGEANLEITUNG FÜR DAS FAKRO THERMOISOLATIONS-AUSSTIEGSFENSTER FW
- Ⓞ **E** INSTRUCCIONES MONTAJE DE LA VENTANA TERMO-AISLANTE PARA TEJADO FW
- Ⓞ **F** INSTRUCTION DE MONTAGE DE LA FENÊTRE CALORIFUGE DE TYPE TROU D'HOMME FW
- Ⓞ **GB** FITTING INSTRUCTIONS OF THE ESCAPE ROOF WINDOW THERMOINSULATED FW
- Ⓞ **H** A TETŐKIBÚVÓ ABLAK SZERELÉSE FW
- Ⓞ **I** ISTRUZIONI DI MONTAGGIO 2 SUPERLUCERNAI TERMOISOLANTI FW
- Ⓞ **N** MONTERINGSANVISNING FOR FAKRO TAK-RØMNINGSVINDU FW
- Ⓞ **NL** MONTAGEHANDLEIDING VOOR THERMO-ISOLERENDE UITSTAPVENSTERS FW
- Ⓞ **P** INSTRUÇÕES DE MONTAGEM DA JANELA TERMOISOLANTE DE ESCOTILHA FW
- Ⓞ **PL** INSTRUKCJA MONTAŻU OKNA WYŁAZOWEGO TERMOIZOLACYJNEGO FW
- Ⓞ **SK** NÁVOD NA MONTÁŽ TERMOIZOLAČNÉHO VÝLEZU FW
- Ⓞ **RUS** ИНСТРУКЦИЯ ПО МОНТАЖУ РАСПЯШНОГО ТЕПЛОИЗОЛЯЦИОННОГО ОКНА FW
- Ⓞ **UA** ІНСТРУКЦІЯ ДО МОНТАЖУ ТЕРМОІЗОЛЯЦІЙНОГО ДАХОВОГО ВІКНА-ВИЛАЗУ FW



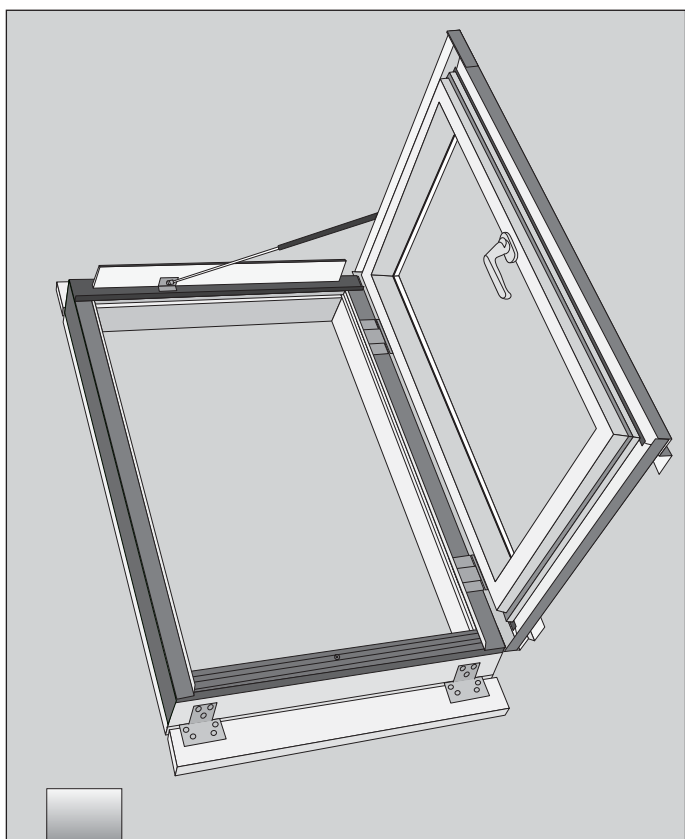




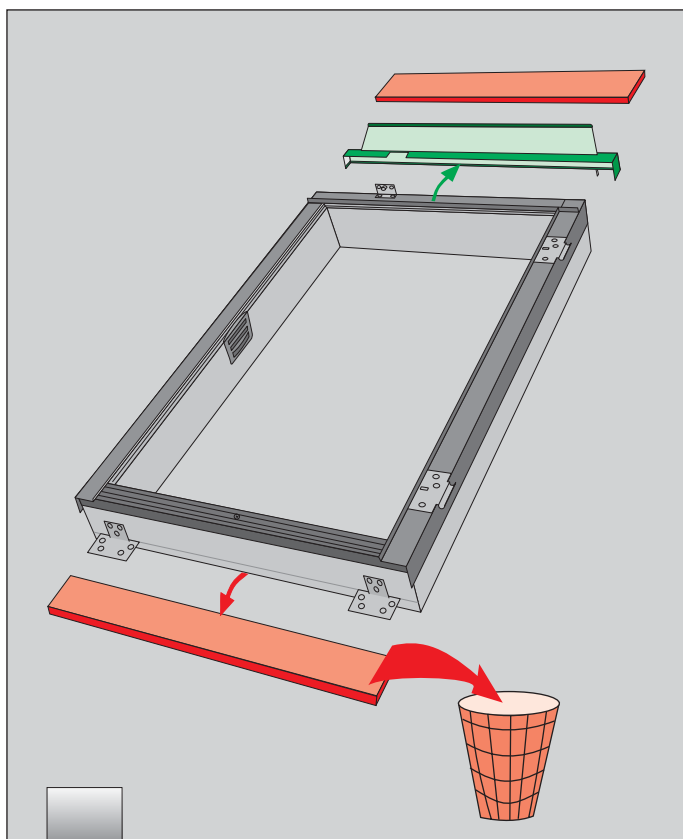
5



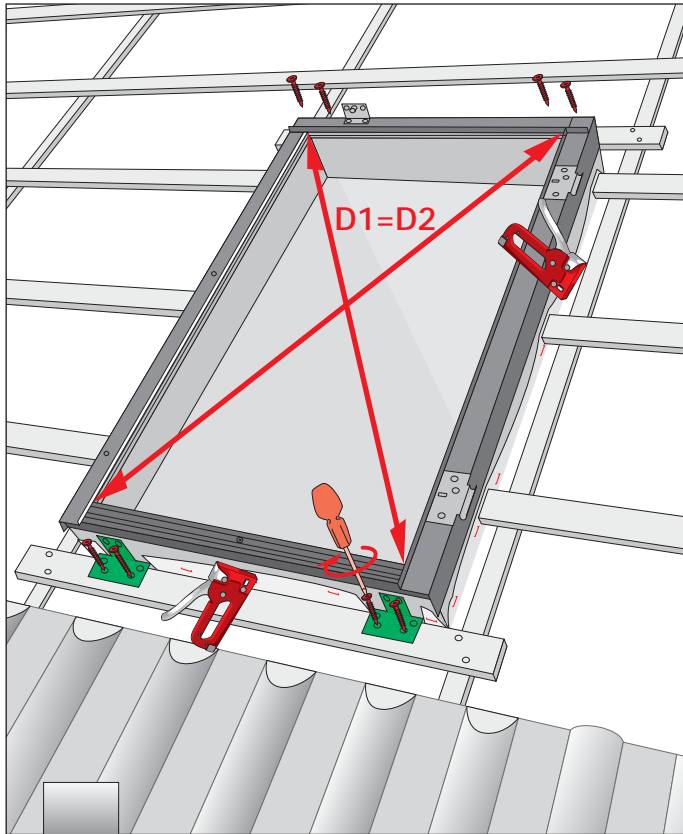
7



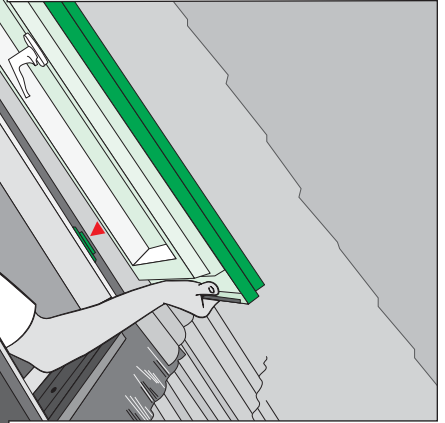
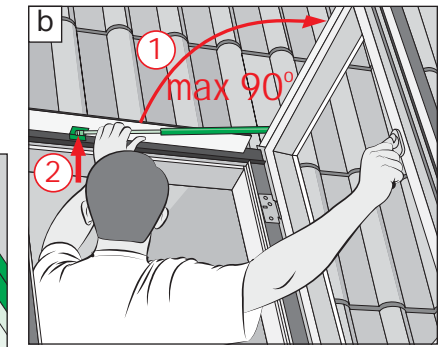
6



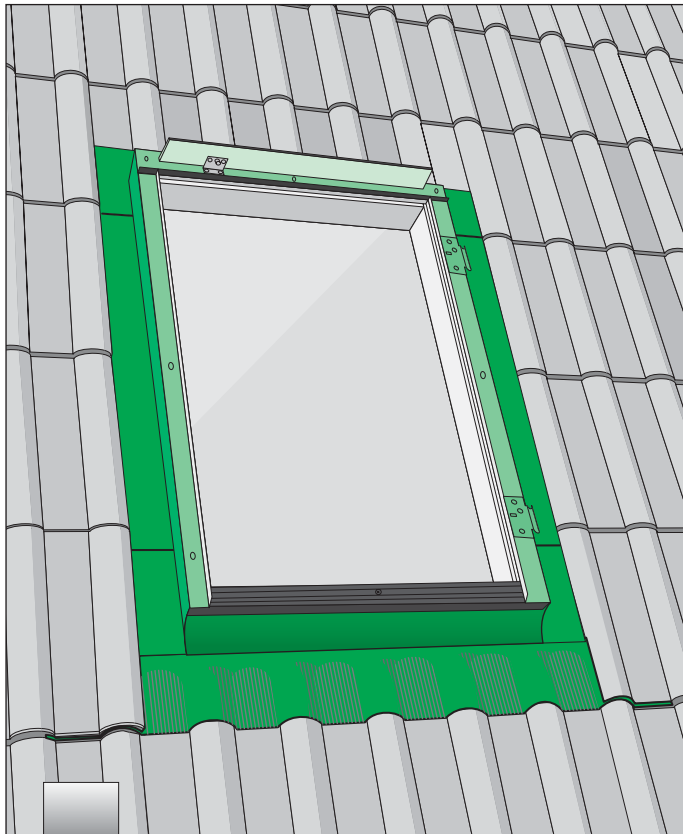
8



9



11



10

1. Las ventanas proyectantes termoaislantes pueden ser instaladas en cubiertas con pendientes comprendidas entre 15 y 55°. Por razones de seguridad y las regulaciones de construcción vigentes se recomienda instalar las ventanas FW en alturas a partir de 85 cm del suelo.(dibujo 1)
2. Para instalar la ventana proyectante se necesitan cuatro patillas de anclaje que se encuentran en el marco. En caso de que cubiertas onduladas de debe atornillar las patillas a los rasteles horizontales adicionales que habrá que usar para el montaje. El rastel inferior se tiene que sujetar a 12 cm de distancia del borde del rastel más cercano que se encuentra debajo la ventana en la estructura del techo. El rastel superior se debería sujetar a la distancia que equivale a la altura de la ventana H +2 cm del rastel inferior. (dibujo 2). Los rasteles horizontales tienen que tener muy buenas calidades de resistencia y para mayor firmeza se necesita aclavarlos o atornillarlos bien a las vigas. En caso de intalar la ventana FW en las cubiertas planas, las patillas de anclaje se deben atornillar directamente a la estructura de madera del techo, en el cual habrá que cortar un hueco con medidas que superan el tamaño de la ventana por alrededor de 2 cm.
3. Se necesita mantener las siguientes distancias entre la ventana y el material de cubierta (dibujo 3):
 - Encima de la ventana 6-15 cm (dibujo 3a)
 - A lo largo de los lados 6-9 cm (dibujo 3b)
 - Debajo de la ventana a = 0 - 4 cm (dibujo 3c) en caso de cubierta plana
a = 8 - 10 cm (dibujo 3d) en caso de cubierta ondulada
4. La ventana se debe instalar por encima de la línea de tejas, (se recomienda no recortar la hilada situada debajo de la ventana). En el caso de que la cubierta sea de chapa o láminas onduladas, es necesario montar la ventana por encima del solape horizontal y si este se encuentra por encima de la altura deseada de la ventana, será necesario hacer un solape adicional. En el caso del material con alta ondulación se aconseja cortar las tejas o moldear el babero de plomo debajo de la ventana para desahucarse de los bordes filudos que podrían romper el babero (dibujo 4).
5. Marcar y cortar el hueco en la barrera de vapor dejando 10 cm de la lámina suelta por cada lado, que nos permitirá después instalar correctamente la ventana. En caso de cubierta con rasteles, dejar una apertura libre. Para instalar el canalón que drenará el agua cortar fragmentos del forjado y cortar la lamina oblicuamente (dibujo 5)
6. Sacar la ventana de su embalaje, abrir la hoja de la ventana y dejarla sobre el cartón. (dibujo 6)
7. Sacar la hoja del marco (dibujo 7). Para esto hay que:
 - Desmontar los elementos que bloquean separación de las bisagras (dibujo 7a) (sin destornillar las bisagras)
 - Desarmar el sistema de apertura automática (limitador de apertura) levantando suavemente el resorte bloqueador (movimiento 1) y tirando la cabezita del limitador de apertura (movimiento 2) (dibujo 7b).
 - Sacar la hoja del marco levantando la de a poco (dibujo 7c). Se

recomienda levantar y sacar la hoja con el ángulo de apertura de 30°.

8. Destornillar el perfil de aluminio que cubre el marco desde arriba (dibujo 8). Desarmar los listones de madera que protegen la ventana durante el transporte.
9. Colocar el marco en el hueco que se preparó anteriormente, en la manera que el sujetador del limitador de apertura se encuentre arriba y apoyar las patillas de anclaje en los rasteles. Atornillar las patillas de anclaje inferiores. Con un nivel, verificar si ambas patillas de anclaje superiores están bien pegados al rastel. Si se necesita, nivelar las patillas con unas cunas de madera y atornillarlas. (dibujo 9). Verificar si las diagonales del marco son iguales o proceder a una prueba de instalación de la ventana siguiendo las indicaciones del punto 11.
10. Instalar el tapajuntas y los perfiles de aluminio que cubren el marco de acuerdo a la instrucción de montaje que se encuentra dentro del embalaje del tapajuntas (dibujo 10).
11. Juntar la hoja de la ventana con el marco colocandola sobre los pasadores de bisagra (dibujo 11a). La manera más cómoda de colocar la hoja es con el ángulo de inclinación de 30°. Una vez colocada la hoja, abrir la ventana hasta el ángulo de 90° sujetando la manilla (movimiento 1) y luego colocar el limitador de apertura (movimiento 2) (dibujo 11b). Fijar los elementos que bloquean separación de las bisagras (dibujo 11c).

Sólo las ventanas instaladas conforme a estas instrucciones pueden beneficiarse de la garantía del fabricante.

1. Střešní termoizolační výlezy FAKRO mohou být instalovány do střech se sklonem od 15 do 55 stupňů. Vzhledem ke bezpečnosti užívání a platných stavebních norem, doporučujeme instalaci okna - střešního výlezu ve výšce více než 85 cm od podlahy (obr.1).
2. Montáž výlezu se provádí na dodatečně montovaných vodorovných latích pomocí čtyř montážních úhelníků, které se jsou umístěny na rámu výlezu. Spodní montážní lať by měla být namontovaná ve vzdálenosti 12cm od hrany nejbližší latě pod oknem. Horní lať by měla být namontována ve vzdálenosti rovné výšce okna H +2cm od spodní latě (obr.2). Dodatečné montážní latě by měly mít dobrou kvalitu a musí být také dobře připevněny ke krokvi použitím dodatečně dlouhých nebo odpovídajícími vruty. **V případě ploché střešní krytiny se montážní úhelníky připevňují přímo k plnému bednění, ve kterém se musí vyříznout otvor o šířce a výšce větší o 2cm než je vnější rozměr výlezu.**
3. Při montáži je nutné zachovat tyto vzdálenosti mezi oknem a střešní krytinou (obr.3):
 - nad oknem 6-15 cm (obr.3a)
 - podél boku rámu 6-9 cm (obr.3b)
 - pod oknem a=0-4 cm (obr.3c) pro ploché krytiny
a=8-10 cm (obr.3d) pro profilované krytiny
4. Okno musí být montováno nad řadou celých tašek (pod oknem se nesmí zkracovat). V případě použití trapézového plechu nebo vlnitých tabulí, musí být okno montováno nad vodorovným základem. Pokud je tento základ příliš vzdálený od uvažovaného spodního okraje okna, je nutné vyrobít dodatečný základ. V případě použití krytiny o vyšším profilu, je nutné seříznout nebo zklepat jejich horní hranu pod oknem, aby ostré okraje nemohly porušit plisovaný pás spodního dílu lemování (obr.4).
5. Nakreslete montážní otvor na střešní profil a zkraťte latě kolem montážního otvoru. Vyřežte otvor ve střešní folii z každé strany menší o 10 cm tak, aby ji bylo možno správně upevnit k rámu. Pro pozdější instalaci odvodňovacího žlábků nad oknem je nutné vyříznout části kontralátí a naříznout šikmo folii (obr.5).
6. Vyjměte okno z obalu, otevřete okenní křídlo a položte jej na obal (obr.6).
7. Provedte demontáž křídla z rámu (obr.7) takto:
 - vymontujte elementy blokující rozpojení závěsů (obr.7a), neodšroubovávejte závěsy
 - odpojte otvírací hydraulickou jednotku (omezuje otevírání) pomocí přizvednutí pružinky blokující upevnění k rámu (obr.7b)
 - vysad'te okenní křídla z rámu zvednutím nahoru (obr.7c). Demontáž a montáž okenního křídla se musí provádět při otevíracím úhlu kolem 30 stupňů
8. Vyšroubujte horní hliníkový profil chránící okenní rám (obr.8). Vyšroubujte dřevěné lišty chránící okno při převozu.
9. Umístěte rám do připraveného otvoru ve střeše tak, aby zachycení hydraulické jednotky se nacházelo nahoře a opřete vzpěrami na montážní latě. Přišroubujte spodní montážní úhelníky a zkontrolujte jestli oba horní úhelníky přiléhají k montážní lati, v případě potřeby je nutno podložit odstávající úhelník montážním klínem,

přišroubujte úhelník (obr.9). Ověřte rovnoměrnost kolmých délek okenního rámu, v případě potřeby proveďte zkušební zamontování okenního křídla dle bodu 11.

10. Namontujte vodotěsné lemování střešní krytiny a hliníkové profily chránící okenní rám podle montážního návodu, který se nachází v obalu lemování (obr.10).
11. Nasad'te okenní křídlo do závěsů rámu (obr.11a). Křídlo je nejlépe nasadit do závěsu při otevíracím úhlu kolem 30 stupňů. Po nasazení křídla do závěsu je otevřete do max. otevíracího úhlu 90 stupňů, přidržte křídlo rukou za kličku (pohyb 1) a druhou rukou zatlačte otevírací hydraulickou jednotku na kulatou hlavu držáku (pohyb 2), (obr. 11b).

Připevněte elementy blokující rozpojení závěsů (obr.11c).

Podmínkou záruky je dodržení montážního návodu a provedení montáže v objektech postavených v souladu s platnými stavebními normami.

1. FAKRO Thermoisolationsausstiegsfenster sind für Dachneigung 15 bis 55 Grad geeignet. Aus Sicherheitsgründen wird eine Montage auf der Höhe von mindestens 85 cm vom Fußboden empfohlen. (Abb. 1)
2. Das Ausstiegsfenster wird durch vier, an dem Blendrahmen angebrachten Stahlwinkeln, auf den zusätzlichen, querliegenden Latten eingebaut. Die untere Montagelatte sollte mit einem Abstand von 12 cm von der Kante der dem Fenster nächstliegenden Latte befestigt werden. Der Abstand zwischen der oberen und der unteren Montagelatte sollte $H + 2$ cm (Fensterhöhe + 2 cm) betragen. (Abb 2) Die zusätzlichen Montagelatten sollten eine entsprechende Festigkeit aufweisen und müssen an den Sparren mit zusätzlichen Nägeln oder Schrauben ordentlich befestigt werden. Bei den flachen Eindeckmaterialien werden die Stahlwinkel direkt an die Dachschalung befestigt, wobei die Öffnung in der Dachschalung 2 cm breiter und 2 cm länger sein muss als entsprechend Breite und Höhe des Fensters.
3. Im Anschluß an die Dachdeckung müssen folgende Abstände eingehalten werden (Abb. 3):
 - Über dem Fenster 6 - 15 cm Abb. 3a
 - An den Seiten 6 - 9 cm Abb. 3 b
 - Unter dem Fenster $a = 0 - 4$ cm (Abb. 3 c) bei flacher Dachdeckung
 $A = 8 - 10$ cm (Abb. 3 d) bei profiliertem Dachdeckung
4. Das Fenster ist an eine vollendete Dachziegelreihe anzuschließen (Dachziegel unter dem Fenster sollten keinesfalls zugeschnitten werden!) Bei Profilblech oder Wellenplatten muss das Fenster direkt über einer waagerechten Deckbahnkante angebracht werden. Wenn die Distanz zu groß ist, sollte vorher eine zusätzliche Deckbahn angelegt werden. Ragt das Profil der Deckbahn über die Dachhaut hervor, wird empfohlen, die Profilspitze durch Abschneiden mit einem Messer oder Abklopfen mit einem Hammer abzuschragen, um die Bleischürze vor dem Durchstechen zu schützen. (Abb. 4)
5. Die geplante Befestigungsöffnung an der Dachfolie markieren. Dann die Folie zuschneiden. Dabei an jedem der vier Öffnungsräder je 10 cm freihängende Folie für die Überlappung überlassen. Die waagerecht verlaufenden Latten an den Öffnungsrändern zuschneiden. Um eine Rinne über dem Fenster zur Abführung des Kondensates und des Wassers aus undichten Stellen einzubauen, sollen kurze Abschnitte aus den senkrecht verlaufenden Latten ausgeschnitten und die Folie schräg eingeschnitten werden. (Abb. 5)
6. Aus der Hersteller-Verpackung das Ausstiegsfenster herausnehmen und auf den Karton legen. (Abb. 6)
7. Um den Fensterflügel aus dem Blendrahmen auszubauen (Abb. 7), muss man :
 - je eine Arretierschrauben im Scharnier herausdrehen (aber die Scharniere nicht abschrauben) (Abb. 7a)
 - Die Gasfederbetätigung von dem Blendrahmen entfernen indem die Arretierfeder leicht angehoben (Schritt 1) und der Gasfederkopf gezogen wird (Schritt 2) Abb. 7b.
 - den Flügel von dem Blendrahmen herausdrehen (Abb. 7c). Beim Herausheben sowie Einhängen des Flügels wird die Öffnungsweite von etwa 30 Grad empfohlen.

ACHTUNG: Bei der Neueindeckung besteht die Möglichkeit, das Thermoisolationsausstiegsfenster einzubauen, ohne den

Fensterflügel auszuhängen. Dann werden die Eindeckrahmenelemente unter die Fensterabdeckprofile geschoben. Um die Montage des Unterteil des Eindeckrahmens zu erleichtern , kann die untere Dacheindeckungsreihe für die Montagezeit entfernt werden.

8. Das Alu-Abdeckprofil von dem Blendrahmen abschrauben (Abb. 8). Dann Transportschutzlatten entfernen.
9. Den Blendrahmen in die vorbereitete Dachöffnung einsetzen, so daß sich der Anhängenhaken der Federbetätigung an dem oberen Blendrahmenteil befindet. Der Blendrahmen stützt sich mit Hilfe von den Stahlwinkeln auf den querliegenden Zusatzlatten. Die unteren Stahlwinkeln anschrauben und justieren (die beiden oberen Stahlwinkeln müssen fest an der Latte anliegen). Falls es einen Abstand zwischen einem Stahlwinkel und der Latte gibt, diesen zum Ausgleich mit Keil unterfütern (Abb. 9). Dann das ganze Fenster justieren (Diagonalenlänge oder Probeeinbau des Flügels nach dem Punkt 11 dieser Montageanleitung).
10. Den Eindeckrahmen und die Alu-Abdeckprofile laut der Einbauanleitung für den Eindeckrahmen einbauen. Abb. 10.
11. Den Flügel in die Scharniere einhängen (Abb. 11a). Die optimale Öffnungsweite des Flügels beim Einhängen beträgt 30 Grad.

Nach dem Einhängen des Flügels in die Scharniere, den Flügel max bis zu 90 Grad öffnen, dabei den Griff mit einer Hand halten (Schritt 1) und die Gasfederbetätigung an den Anhängenhaken einpressen (Schritt 2) Abb 11 b.

Dann die Arretierschrauben an den Scharnieren anschrauben (Abb. 11 c).

Garantiehaftung wird übernommen, wenn diese Einbauanweisungen eingehalten werden.

1. A FAKRO hőszigetelő tetőkibúvó ablakot 15°-tól 55°-os lejtésű tetőkbe lehet beépíteni. Tekintettel a felhasználó biztonságára és a kötelező építési előírásokra, javasoljuk a 85 cm feletti beépítési magasságot a padlótól számítva. (1a. ábra).
2. A kibúvót külön vízszintes tetőlécekre kell szerelni a tokon található négy szögvas segítségével. Az alsó szerelőlécet 12 cm távolságban kell felszerelni a legközelebbi tetőléctől az ablak alatt. A felső lécet a kibúvó ablak magassága $H + 1$ cm távolságban kell felszerelni az alsó léctől számítva (2. ábra). A megfelelő szilárdsággal bíró szerelőléceket erősen kell rögzíteni a szarufákhoz szegekkel vagy megfelelő facsavarokkal.
3. Távolságot kell tartani az ablak és a tetőfedő anyag között (3. ábra):
 - az ablak fölött: 6-15 cm (3a. ábra).
 - az oldalak mentén: 5-6 cm (3b. ábra)
 - az ablak alatt: $a = 0 - 4$ cm sík tetőfedő anyag esetén (3c.),
 $a = 9$ cm (3d. ábra) profilos tetőfedésnél
4. Az ablakot egész cserépsor fölött kell beépíteni (az ablak alatt a cserepeket nem szabad lerövidíteni). A profilos bádoggal vagy hullámlemez esetében az ablakot a vízszintes átlapolás fölött kell beszerelni, és ha az átlapolás túl távolra esik az ablak tervezett alsó szélétől, pótlólagos lapolást kell kialakítani. Ha a tetőfedő anyagnak magas a profilja, az ablak alatt a profil felső részéből le kell vágni vagy lekialapálni úgy, hogy ne legyen éles, nehogy az ólomgallért átszúrja (4. ábra)
5. Jelöljük meg a tetőfóliában a szerelőnyílást. Úgy kell kivágni, hogy minden oldalon maradjon 10 cm szabad fólia annak érdekében, hogy a fóliát felhajtva megfelelően lehessen rögzíteni. A szerelőnyílás területén vágjuk ki a tetőléceket. Az ablak fölötti vízvető felszerelése céljából ki kell vágni az ellenlécek egy részét, és ferdén bevágni a fóliát. (5. ábra)
6. Vegyük ki az ablakot a csomagból, és az ablakszárnyat kinyitva tegyük le egy kartonlapra (6. ábra)
7. Vegyük le az ablakszárnyat a tokról a következő módon (7. ábra):
 - a pántokat rögzítő elemeket szereljük ki (7a. ábra) (a pántokat ne csavarjuk ki),
 - a kitámasztó teleszkópot (nyitáskorlátozót) csatoljuk le a tokhoz rögzítést biztosító rugó kiemelésével (7b. ábra),
 - az ablakszárnyat felfelé emelve vegyük le a tokról (7c. ábra). Az ablakszárny kivételét és visszarakását 30°-ban nyitott állapotban végezzük.
8. Csavarjuk le a három, (1, 2, 3 sorrendben) a tokot borító alumíniumlemez profilt (8 sz. rajz). Csavarjuk le a léceket, amelyek szállítás idejére biztosítják az ablakot.
9. A tokot helyezzük a tetőben előkészített nyílásba, úgy hogy a kitámasztó akasztója felül legyen, és támasszuk a tartóvasak segítségével a szerelőlécekre. Csavarokkal rögzítsük az alsó szerelő szögvasakat és ellenőrizzük, hogy mindkét felső szögvas felfekszik-e a szerelőlécre, ha szükséges, az elálló szögvas alá tegyünk éket és csavarozzuk le (9. ábra). Ellenőrizzük, hogy a tok átlói egyformák-e, vagy próbaképpen szereljük fel az ablakszárnyat a 11. pont szerint.

A tetőanyagtól függően szereljük fel a burkolókeretet a csomagolásban található szerelési útmutatónak megfelelően.

10. A burkolókeret felszerelését követően csavarjuk vissza a tokról korábban leszerelt alumínium takaróprofilokat (3, 2, 1 sorrendben, 8. ábra)
11. Egyesítsük a tokot az ablakszárnyal a szárnyat a pántokra csúsztatva (11. ábra), és egyidejűleg rögzítsük a tokhoz a kitámasztó teleszkópot megfelelő nyomással a kilincset fogva (11b. ábra). A szárnyat a 30°-os nyitásnál tudjuk a legkönnyebben elhelyezni a pántokon.

FIGYELEM! A szárny elhelyezése után a pántokon egy kézzel a szárnyat a kilincsnél fogva meg kell tartani és másik kézzel benyomni a kitámasztót (nem szabad engedni, hogy a szárny 90°-nál jobban kinyíljon).

Erősítsük fel a pántok szétcusúszását megakadályozó elemeket (11c. ábra)

A garancia feltétele az ablaknak a szerelési útmutatónak megfelelően történt beszerelése az érvényben lévő építőipari szabványok betartásával kivitelezett épületeken.

1. Las ventanas de tejado FAKRO pueden ser montadas en los tejados con un ángulo de entre 15° y 35°. Por razones de seguridad en su utilización y conforme las normas en vigor, se debe montar la ventana a una altura superior a 85 cm del suelo (fig. 1).
2. La ventana de tejado se monta con la ayuda de cuatro esquadras de montaje que se encuentran en el batiente de la ventana. En caso de existir cubierta perfilada, se atornillan las esquadras a las bandas laterales de montaje. La banda de montaje inferior se debe colocar a una distancia de 12 cm de la arista de la banda más próxima debajo de la ventanas. La banda de montaje superior se debe montar a una altura igual a la altura de la ventana más 2 cm. En relación a la banda inferior (fig. 2). Las bandas adicionales de montaje deben tener la resistencia necesaria y ser fijadas de manera sólida a la viga con tornillos o puntas adicionales. En caso de cubierta plana se atornillan las esquadras directamente al tabique o muro, en el cual se corta un orificio correspondiente a las medidas de la ventana más 2 cm.
3. Se debe conservar los espacios entre la ventana y el material de cubierta (fig.3):
 - Encima de la ventana 6-15 cm (fig. 3 a)
 - A lo largo de los lados 6-9 cm (fig. 3 b)
 - Debajo de la ventana 0-4 cm (fig. 3 c) con cubierta plana
8-10 cm (fig. 3 d) con cubierta perfilada
4. La ventana debe ser montada encima de la una fila entera de tejas (no se deben cortar las tejas debajo de la ventana). En caso de chapa perfilada o de placa ondulada, la ventana se debe montar encima de la bisagra horizontal y si la bisagra está demasiado distante del borde inferior previsto para la ventana, se debe instalar una bisagra adicional. En caso de que la cubierta del tejado tenga el perfil alto es aconsejable el corte o achatamiento de la cubierta debajo de la ventana para evitar que los bordes afilados puedan agujerear o rasgar el parapeto de plomo (fig. 4).
5. Marcar el área de montaje en la hoja del tejado. Cortar el hueco dejando cerca de 10 cm de la hoja suelta en cada borde para que la hoja del tejado sea debidamente enrollada e instalada. Cortar las bandas de tejado dentro del hueco de montaje. Para instalar el canalón encima de la ventana se debe cortar los fragmentos de las contrabandas y cortar la hoja en diagonal (fig. 5).
6. Sacar la ventana del embalaje, abrir el faldón de la ventana y colocarla encima de la caja de cartón (fig. 6).
7. Separar el faldón del batiente de la ventana (fig. 7), para ello se debe:

Desmontar los elementos que sujetan las bisagras(fig. 7 a) sin desatornillarlas.

Separar las piezas de apertura levantando suavemente la pinza que bloquea (paso 1) y tirando de la cabeza de la pieza de sujeción (paso 2) (fig. 7 b).

Quitar el faldón de la ventana del batiente levantándola (fig. 7 c). El levantamiento y colocación del faldón se debe efectuar con un ángulo de cerca de 30°.
8. Desatornillar el perfil de aluminio que cubre la parte superior del batiente de la ventana (fig. 8), desmontar las bandas de madera que protegen la ventana durante el transporte.
9. Colocar el batiente de la ventana dentro del hueco preparado de

modo que el enganche la pieza de sujeción quede encima y apoyar las esquadras a las bandas de montaje. Atornillar las esquadras de montaje inferiores y verificar la adherencia a la banda de montaje. Si fuera necesario, coloque una cuna debajo de la esquadra desviada y atornille las esquadras superiores (fig. 9). Verificar la igualdad de las diagonales del batiente de la ventana o efectuar un montaje experimental del faldón de la ventana como muestra la fig. 11.

10. Colocar el tapajuntas y los perfiles de aluminio protectores del batiente de la ventana según las instrucciones del embalaje del tapajuntas (fig. 10).

11. Juntar el faldón de la ventana con el batiente de la misma colocando el faldón en las bisagras (fig. 11 a). Un ángulo de cerca de 30° es más cómodo para efectuar esa operación. Después de colocar el faldón en las bisagras se debe abrir como máximo 90° tirando del cierre (paso 1) y en seguida cargar el bloqueador de apertura en el mango del cierre (paso 2) (fig. 11 b).

Colocar los elementos de bloqueo de las bisagras (fig. 11 c).

El montaje de la ventana según las instrucciones y en las construcciones de conformidad con las normas de construcción civil es condición indispensable para la garantía de las ventanas.

1. Les fenêtres calorifuges FAKRO de type trou d'homme peuvent être installées dans les toits à pente allant de 15° à 55°. Conformément à la réglementation du bâtiment et aux exigences de sécurité, il est recommandé d'installer les fenêtres trou d'homme à la hauteur minimale de 85 cm au-dessus du sol (fig. 1).
2. La fenêtre de type trou d'homme est à monter à l'aide de quatre fers en équerre fixés au dormant. En cas de couverture à relief, les fers sont à visser sur les lattes de montage. La latte inférieure doit être fixée à 12 cm de la première latte courante sous la fenêtre. La latte de montage supérieure doit être fixée à une distance égale à la hauteur de la fenêtre H + 2 cm de la latte inférieure (fig.2). Les deux lattes de montage doivent avoir une bonne résistance et être solidement fixées aux chevrons à l'aide des clous ou des vis. En cas de couverture plate, les quatre fers sont à visser directement au voligeage, dans lequel il faut découper un rectangle aux dimensions supérieures de 2 cm de celles de la fenêtre.
3. Il est nécessaire de garder des écarts entre la fenêtre et les pièces de couverture (fig. 3):
 - au-dessus de la fenêtre: 6 à 15 cm (fig. 3a);
 - sur les côtés: 5 à 6 cm (fig. 3b);
 - au-dessous de la fenêtre: 0 à 4 cm (fig. 3c) pour les couvertures plates, et 9 cm (fig. 3d) pour les couvertures à fort relief.
4. Il est nécessaire que la fenêtre soit posée au-dessus d'un rang complet de tuiles (il ne faut jamais découper les tuiles au-dessous de la fenêtre). En cas de tôle emboutie ou ondulée, la fenêtre doit être posée au-dessus d'une ligne de recouvrement horizontal, et si cette ligne est trop éloignée du bas de la fenêtre, il faut en faire une supplémentaire. En cas de couverture à fort relief, il est souhaitable de la découper ou d'aplatir juste au-dessous de la fenêtre, afin d'éliminer les arêtes vives qui pourraient perforer la bande de plomb (fig. 4).
5. Tracer l'emplacement de l'ouverture sur le film isolant du toit. Découper dans le film un trou plus petit en laissant des bandes libres de 10 cm sur chaque côté, pour les correctement plier. Découper les lattes dans la zone de l'ouverture. Pour installer la gouttierette en haut de la fenêtre, il faut découper des morceaux des sous-lattes et tailler le film en oblique (fig. 5).
6. Sortir la fenêtre de son emballage, l'ouvrir et poser sur un carton (fig. 6).
7. Enlever le châssis ouvrant (fig. 7). Pour ce faire, il faut:
 - démonter les éléments de blocage des pivots (fig. 7a), sans démonter les pivots mêmes.
 - enlever le servomoteur (l'arrêteur d'ouverture), en soulevant le ressort de blocage (fig. 7b).
 - enlever l'ouvrant, en le déplaçant vers le haut (fig. 7c). L'enlèvement et la remise en place de l'ouvrant se fait à l'angle d'ouverture égal à environ 30°.
8. Dévisser les trois profilés d'aluminium recouvrant le dormant (fig. 8), en gardant leur ordre 1, 2, 3. Enlever les tasseaux de sécurité montés pour le transport.

N.B. Pendant les travaux de couverture sur un nouveau toit, il est possible de poser la fenêtre de type trou d'homme sans enlever son ouvrant. Les éléments du raccordement s'appliquent alors sous la tôlerie de la fenêtre. Pour faciliter la pose de la partie basse du raccordement, on peut enlever temporairement le dernier rang des tuiles.

9. Placer le châssis dormant dans l'ouverture préparée, le crochet du servomoteur vers le haut, en posant les pattes de montage sur les lattes. Visser d'abord les pattes basses, ensuite vérifier si les pattes hautes s'appliquent bien aux lattes et mettre une cale si nécessaire. Fixer les pattes avec des vis (fig. 9). Vérifier l'égalité des diagonales du dormant ou essayer d'accrocher l'ouvrant, suivant le point 11. Monter le raccordement choisi en fonction du type de couverture, conformément à l'instruction de montage qui se trouve dans l'emballage du raccordement.
10. Le raccordement étant déjà monté, fixer de nouveau les profilés d'aluminium recouvrant le dormant, en gardant l'ordre 3, 2, 1 (fig. 8).
11. Remettre en place l'ouvrant en l'accrochant sur les pivots (fig. 11a) et, en même temps, fixer l'arrêteur d'ouverture sur le dormant en appuyant sur le bouton de la poignée (fig. 11b). La mise en place de l'ouvrant se fait plus facilement à l'angle d'ouverture égal à environ 30°.

IMPORTANT! Il est recommandé de soutenir la poignée de l'ouvrant qui vient d'être accroché par une main et d'introduire l'arrêteur d'ouverture par l'autre (ne jamais laisser l'ouvrant s'ouvrir de plus de 90°).

Fixer les éléments de blocage des pivots (fig. 11c).

Notre garantie ne pourra être accordée qu'aux fenêtres montées suivant l'instruction de montage et dans les bâtiments construits conformément aux normes en vigueur.

1. Means of escape Fakro windows can be fitted on roofs with a pitch of between 15° - 55°.
 - For user's security reasons and in accordance with the Building Regulations we recommend fitting the window at no less than 85cm from the floor (Fig. 1).
2. Windows need to be fixed onto horizontal battens with the use of four fitting angles placed on the frame, two at the head and two at the sill of the frame.
 - In case of thick flat or profiled roof coverings the bottom lath should be fixed 12cm from the edge of the closest batten under the window. The upper batten should be fixed at a distance from the bottom batten equal to the height of the window plus 2cm (Fig. 2).

In the case of thin flat slates or shingles the positioning of the bottom lath should allow the distance between the window and roof coverings to be as in point 3a.
 - Additional battens should be of a strong nature and fixed to the rafter with two screws at each rafter point.
3. The following distances between the window head and sill and the roof coverings should be applied:
 - above the window: 6- 15cm (Fig. 3a)
 - along the sides: 6-9 cm (Fig. 3b)
 - under the window
 - a) 0-4cm (Fig. 3c) for flat slates or tiles
 - b) 9cm (Fig. 3d) for profiled tiles.
4. The roof window must be installed above a complete row of tiles or slates (do not cut the tiles or slates under the window).
 - In the case of metal roof sheets or similar, the roof window must be installed above a horizontal lap.
 - In the case of roofing materials with a high or large rolled profile, it is recommended that the upper edge should be cut (tiles or slates) or flattened (metal roof sheets or similar) under the edge of the roof window (Fig. 4a).
5. Mark the roof window opening on the felt leaving 10cm upstand, to the head, sill and both side abutments and cut it out.
 - Cut the battens out where the window is to be fitted.
 - In order to install a drainage gutter above the roof window, which will divert the water around the back of the window, cut out a section of counter batten (as in Fig. 5) and cut the felt diagonally.
6. Take the window out of the packaging, put it on to the cardboard and open the sash.
7. To separate the sash from the frame you need to remove the holding brackets that are blocking the hinges (Fig. 7a). **DO NOT REMOVE THE SCREWS FROM THE HINGES.**
 - remove the spring tightening cap levering the servomotor to the frame (Fig. 7b)
 - Lift the sash approximately 30° and then take the sash out of the frame (Fig. 7c) and put to one side.

Attention: During the installation of a new roofing material, it is possible to install the escape window without the need of removing the sash. All elements of the flashing are inserted underneath existing covering profiles attached to the escape window.

To simplify installation of the bottom flashing element, it is advised to remove for installation one row of the roofing material directly below the escape window.

8. Remove by unscrewing the head aluminium cover flashing (Fig. 8). Unscrew the wooden bars that protect the window during transportation.
 9. Place the frame onto the pre-prepared battens in line with the hole in the roof, so that the locking catch of the servomotor is at the top and so that the fixing brackets can be screwed to the upper and lower battens fixed earlier in Fig. 2.
 - Screw the brackets into place on the lower batten, then check if the top brackets fit flush to the face of the top batten.
 - If necessary place a wedge under the upper raised brackets to make level Fig. 9.

Check that the frame is square or try to fit the sash window to check for square. Then screw in the remaining two brackets at the head of the window.
 10. Sealing the frame - depending on the type of flashing set to be fitted the instructions should be strictly followed. **Now refer to: FLASHING FITTING INSTRUCTIONS!**
 - After you have fixed the sealing flashing strictly according to the instructions re-fix the aluminium sections Fig 10.
 11. Connect the sash to the frame, fastening the sash to the hinges (Fig. 11a). The easiest way to relocate the sash frame is to hold it at an approximate angle of 30° to ensure the sash engages correctly.
 - Re-secure the servomotor back on to the fitting by resetting the spring tightening cap (Fig. 11b).
- WARNING! After fitting the sash on the hinges hold the handle with one hand and press the servomotor with the other (don't let the window open to more than a 90° angle).**
- Re-fix the holding brackets previously removed as in Fig. 7a (Fig. 11c).

For window to be guaranteed all the fitting instructions must be followed and the window must be fitted in accordance with Building Regulations.

1. Le finestre MOE Fakro possono essere adattate a tetti con una pendenza di 15-55°. Per motivi di sicurezza dell'utente ed in base ai requisiti di costruzione, raccomandiamo di montare la finestra a non meno di 85 cm dal pavimento (Vedi figura 1).
2. La finestra va fissata ai correnti orizzontali supplementari con 4 squadrette di acciaio. In caso di montaggio con la copertura ondulata le squadrette si fissano sui listelli di montaggio. Il listello di montaggio inferiore deve essere fissato a 12 cm di distanza dal bordo del listello successivo.
Il listello superiore deve essere collocato ad una distanza in altezza della finestra H+2 (fig.2)rispetto al listello inferiore.
I listelli devono essere resistenti e vanno fissati alla trave del tetto.
In caso di montaggio sul tetto con la copertura piana le squadrette si montano direttamente sul tetto (legno o cemento) dove il foro deve essere piu alto e piu alto circa 2cm.
3. Si dovrebbe mantenere la seguente distanza tra le finestre ed il materiale di copertura:
 - sopra la finestra: 6 - 15 cm (vedi figura 3a)
 - lungo i lati: 5 - 6 cm (vedi figura 3b)
 - sotto la finestra a=0-4 cm (vedi figura 3c) (su tetto piano)
a=9 cm (vedi figura 3d) (su tetto sagomato)
4. La finestra deve essere sistemata sopra tutta la fila di tegole (non dovrete accorciare le tegole sotto le finestre). In caso di tetto coperto da lastre sagomate o tavole ondulate, la finestra deve essere sistemata sopra il punto in cui le lastre si sovrappongono. Se la sovrapposizione più vicina è troppo lontana dal bordo inferiore della finestra, si dovrebbe creare un'altra sovrapposizione. In caso di tetto con un elevato profilo, vi raccomandiamo di tagliare o battere con un martello la parte della copertura di tetto che sporge da sotto la finestra, al fine di eliminare eventuali bordi taglienti.
5. Contrassegnare sul foglio del tetto la posizione per la finestra. Ritagliare un foro sul foglio in modo da lasciare 10 cm su ogni bordo, permettendo la piegatura ed il montaggio corretti del foglio. Ritagliare i listelli che si sovrappongono al foro. Per adattare le gronde che fanno defluire l'acqua da sopra la finestra, dovete ritagliare pezzi di controlistelli e tagliare il foglio di sbieco (Vedi figura 5).
6. Prendere la finestra dal pacco, aprire la parte mobile ed inserirla nel cartone.
7. Per separare la parte mobile dal telaio dovete togliere gli elementi che impediscono la fuoriuscita delle cerniere (vedi figura 7a). **NON SVITARE LE CERNIERE.**
 - rimuovere il servomotore facendo leva sulla molla che lo fissa al telaio (vedi figura 7b).
 - Estrarre la parte mobile dal telaio sollevandola (vedi figura 7c). La parte mobile dovrebbe essere estratta e posizionata ad un angolo di apertura di circa 30°.

Attenzione: Durante la fase di costruzione del nuovo tetto è possibile installare la finestra senza dover togliere i battente, in questo caso i singoli elementi del raccordo si montano direttamente sotto i profili della finestra.
Per facilitare il montaggio la parte inferiore del raccordo è opportuno togliere momentaneamente una fila di tegole.

8. Svitare tre profili di alluminio che coprono il telaio (vedi figura 8). (Accertarsi di seguire l'ordine 1, 2, 3 quando si svita). Svitare le barre di legno che proteggono la finestra durante il trasporto.
 9. Collocare il telaio all'interno del foro praticato precedentemente sul tetto, in modo che il fermo del servomotore sia in cima e fissarlo ai listelli mediante staffe. Avvitare gli angolari inferiori e controllare se entrambi gli angolari superiori sono fissati solidamente al listello. Se necessario, posizionare un cuneo sotto l'angolare sporgente e poi avvitare tutti gli angolari restanti. (Vedi figura 9). Controllare se i diametri del telaio sono identici oppure cercare di montare prima la parte mobile seguendo le istruzioni del punto 11.
- Il telaio di tenuta - in base al tipo di copertura - dovrebbe essere montato in base alle istruzioni allegate al pacco.
10. Dopo che avete montato il telaio di tenuta, riavvitare i profili di alluminio rimossi di copertura del telaio (Seguire l'ordine 3, 2, 1; vedi figura 8).
 11. Collegare la parte mobile al telaio, fissando la parte mobile alle cerniere. (Vedi figura 11a). Nel frattempo, riposizionate il servomotore sul telaio premendo la maniglia (vedi figura 11b). Il modo più agevole per montare il telaio mobile sulle cerniere è ad un angolo di apertura di circa 30°.

AVVERTENZA! Dopo aver montato la parte mobile sulle cerniere, tenere la maniglia con una mano e premere il servomotore con l'altra (non lasciate che la finestra si apra più di 90°).

Fissare gli elementi che impediscono la fuoriuscita delle cerniere (Vedi figura 11c).

Per ottenere la garanzia, tutte le istruzioni di montaggio devono essere seguite e la finestra deve essere montata nell'edificio costruito in conformità alle norme di tecnica edilizia.

1. Fakro rømningsvindu kan monteres på alle tak med takvinkel fra 15–55 grader. Av sikkerhetshensyn for bruker, og i henhold til konstruksjonens oppbygning, anbefales det en avstand fra gulv til underkant karm, som ikke er mindre enn 85 cm.
 2. Rømningsvinduet skal festes til horisontal lekte ved hjelp av 4 metallvinkler. Nedre lekte skal plasseres 12 cm fra kanten på nærmeste taklekte under vinduet. Øvre lekte plasseres i forhold til nedre lekte i henhold til vinduets høyde + 1 cm (se bilde 2) Tilleggslektene må være styrkemessig av god kvalitet, og festes godt til taksperrene med spiker eller passende skruer.
 3. Følgende avstander mellom vinduet og takmaterialet må være sikret.
 - a) Over vinduet 6-15 cm (bilde 3a).
 - b) Langs sidene 5-6 cm (bilde 3b).
 - c) Under vinduet 0-4 cm (bilde 3c). (Flate takmaterialer.)
 - d) Under vinduet 9 cm (bilde 3d). (Profilerte takmaterialer.)
 4. Takvinduet må monteres over en hel rad med takstein, (da steinrekken under vinduet ikke må avkortes). Hvis det er benyttet profilerte takplater, så må takvinduet plasseres over en horisontal skjøt. Hvis skjøten er for langt unna det planlagte laveste punkt på takvinduet, må det lages en ekstra skjøt. Hvis de profilerte takplatene har en profil som er større enn 2 cm, så må toppen av bølgen skjæres ned eller bankes flatere så det ikke er noen skarpe kanter som kan skade blykappen.
 5. Merk av takvinduåpningen på undertaket. Skjær ut underlagspapp/ folie så det blir igjen en 10 cm brett, slik at denne kan brettes opp på vinduskarmen. Skjær av lektene som overlapper hullet. For å montere en vannavleder over vinduet, skjær av sløyte, vær forsiktig så ikke papp/ folie skades.
 6. Ta vinduet ut av emballasjen, åpne rammen og plasser vinduet på kartongen.
 7. For å demontere rammen fra karmen må du gjøre følgende:
 - a) Fjerne sikringsskruen som hindrer at hengslene deles (SKRU IKKE AV HENGSELENE)
 - b) Fjern den fjærbelastede hevearmen fra karmen. Fest den midlertidig til rammen.
 - c) Løft rammen ut av karmen. Rammen må taes ut og settes inn ved en åpningsvinkel på ca. 30 grader.
 8. Skru av 3 av aluminiumsprofilene på karmen. Profilene må skrues av i rekkefølgen 1-2-3 som vist på bilde 8. Skru av trebitene som beskytter vinduet mot transportskader.
 9. Plasser karmen i det tilpassede hullet i taket med den fjærbelastede hevearmen opp, og tilpass vinduet til lektene ved hjelp av monteringsvinklene. Skru fast de nedre monteringsvinklene og sjekk at begge de øvre er godt tilpasset lekta. Om nødvendig plasser kiler under vinklene og deretter skru fast de resterende vinklene (bilde 9). Sjekk at diagonalen på karmen er lik, eller prøv midlertidig å sette inn rammen etter instruksjonen i punkt 11.
- Montering av inndekning, avhengig av type takmateriale, skal være tilpasset i henhold til monteringsanvisningen i emballasjen.
10. Etter at inndekningen er montert, skru aluminiumsprofilene tilbake i rekkefølge 3-2-1 (Se bilde 8).

11. Monter rammen tilbake i karmen.

- Fest rammen til hengslene (bilde 11a)
- Plasser den fjærbelastede hevearmen tilbake på karmen ved å holde i håndtaket (bilde 11b) og åpne rammen.
- Den enkleste måten å tilpasse rammen til hengslene er ved en åpningsvinkel på ca. 30 grader.

Advarsel! Etter at rammen er montert til hengslene, hold i håndtaket med en hånd, og press den fjærbelastede hevearmen med den andre hånden. (Vinduet må ikke åpnes mer enn 90 grader)

- Fest sikringsskruen (som tidligere er fjernet) som hindrer at hengslene deles (bilde 11c).

For at garantien skal gjelde, må alle monteringsanvisninger følges og vinduet må være montert i bygningskonstruksjonen i henhold til bygningsforskriftene.

1. FAKRO thermo-isulerende uitstapvensters zijn geschikt voor daken met een hellingshoek tussen 15 en 55 graden. Om veiligheidsredenen en overeenkomstig de geldende bouwvoorschriften is het aanbevolen het uitstapraam op een hoogte van minstens 85 cm boven de vloer te plaatsen (fig. 1).
2. Het uitstapraam wordt bevestigd d.m.v. 4 montagehoeken die op het raamkozijn zijn aangebracht. In geval van geprofileerde dakbedekking moeten de bevestigingshoeken aan bijkomende horizontale montagelatten worden vastgeschroefd. De onderste montagelat moet op een afstand van 12 cm van de rand van de dichtsbij onder het raam liggende panlat bevestigd worden. De afstand tussen de bovenste en de onderste montagelat moet gelijk zijn aan de raamhoogte + 2 cm (fig. 2). De montagelatten dienen voldoende sterk te zijn en moeten stevig aan de sporen worden bevestigd met bijkomende nagels of schroeven. In geval van vlakke dakbedekking moeten de bevestigingshoeken rechtstreeks aan het houten dakbeschoot worden vastgeschroefd. In het dakbeschoot moet een dakraamsparing uitgezaagd worden met een breedte en hoogte 2 cm groter dan de afmetingen van het raam.
3. Tussen het raam en de dakbedekking moeten de volgende afstanden worden bewaard (fig. 3):
 - boven het raam: 6 - 15 cm (fig. 3a)
 - aan de zijkanten: 6 - 9 cm (fig. 3b)
 - onder het raam: a = 0 - 4 cm voor vlakke dakbedekking (fig. 3c),
a = 8 - 10 cm voor geprofileerde dakbedekking (fig. 3d)
4. Het venster moet boven een rij volledige dakpannen geplaatst worden. (De pannen onder het raam mogen niet worden ingekort.) In geval van golf- of geprofileerde platen moet het raam net boven een horizontale overlapping worden geplaatst. Als de overlapping te ver van de geplande onderkant van het raamkozijn ligt, bijkomende dakbedekking aanbrengen om een extra overlapping te maken. Bij sterk geprofileerde dakbedekking de uitstekende gedeelten onder het raam afsnijden of platslaan, zodat de loodslabbe niet wordt beschadigd (fig. 4).
5. Teken op de dakfolie de geplande dakraamsparing af en snijd de afgetekende opening uit. Laat daarbij aan alle kanten 10 cm loshangende folie over voor de omslag. Zaag de panlatten in de raamsparing door. Om het afwateringsprofiel boven het raam te monteren, dient u stukken tengels uit te zagen en de folie diagonaal in te snijden (fig. 5).
6. Het venster uit de verpakking nemen. De vleugel openen en op het karton leggen (fig. 6).

7. De venstervleugel als volgt afmonteren (fig. 7):

- Verwijder de elementen die de scharnierverbindingen blokkeren (fig. 7a) (de scharnieren niet afschroeven).
- Verwijder de openingsbegrenzer. Hiervoor de blokkeerverveer voorzichtig uittillen (volgens pijl 1) en de kop van de openingsbegrenzer lostrekken (volgens pijl 2) (fig. 7b).
- Til de vleugel omhoog om hem uit het raamkozijn te halen (fig. 7c).

Het uithalen en inzetten van de vleugel moet gedaan worden bij een openingshoek van ongeveer 30 graden.

LET OP: Indien het uitstapvenster tijdens het dekken van een nieuw dak wordt ingebouwd, is het niet noodzakelijk om de vleugel te verwijderen. In zo'n geval monteert men de gootstukken door deze onder het metalen vensterkader te schuiven.

Om de montage van het onderste verbindingselement te vergemakkelijken, kunt u de dakbedekking onder het uitstapraam tijdelijk

verwijderen.

8. Het bovenste aluminium afdekprofiel van het raamkozijn afschroeven (fig. 8). De transportlatten verwijderen.
9. Het raamkozijn zo in de voorbereide opening plaatsen, dat de klamp van de openingsbegrenzer zich aan de bovenzijde bevindt. De bevestigingshoeken moeten nu op de montagelatten rusten. De onderste bevestigingshoeken vastschroeven en controleren of de beide bovenste bevestigingshoeken goed aansluiten op de montagelat. Indien nodig een spie onder de uitstaande bevestigingshoek aanbrengen. Vervolgens de bovenste bevestigingshoeken vastschroeven (fig. 9). Controleer of de diagonalen van het raamkozijn even lang zijn, of monteer de vleugel op proef zoals beschreven in punt 11.
10. De gootstukken en de aluminium afdekprofielen aanbrengen volgens de montagehandleiding die zich in de doos met de gootstukken bevindt (fig. 10).
11. De venstervleugel met het raamkozijn verbinden. Hiervoor de vleugel in de scharnieren plaatsen (fig. 11a). De vleugel is het gemakkelijkst in de scharnieren te zetten bij een openingshoek van ongeveer 30 graden.

Na de plaatsing in de scharnieren de vleugel bij de klink vastgrijpen en op maximaal 90 graden openen (volgens pijl 1). Vervolgens de openingsbegrenzer op de knop van de greep drukken (volgens pijl 2) (fig. 11b).

De blokkeerelementen van de scharnierverbindingen vastschroeven (fig. 11c).

De garantie van de fabrikant geldt uitsluitend voor dakvensters die gemonteerd zijn volgens de montagehandleiding en geplaatst zijn in gebouwen die conform de bouwvoorschriften zijn gebouwd.

1. As janelas de escotilha FAKRO podem ser montadas nos telhados com ângulo de 15° até 35°. Por razões da segurança de utilização e as normas em vigor, deve-se montar a janela a altura acima de 85 cm. do chão (gravura 1).
2. A janela de escotilha monta-se com ajuda de quatro cantoneiras de montagem que encontram-se no batente de janela. No caso de existir a cobertura perfilada, parafusa-se as cantoneiras às tiras laterais de montagem. A tira de montagem inferior deve ser montada com distância de 12 cm da aresta de tira mais próxima debaixo de janela. A tira de montagem superior deve ser montada a altura igual da altura da janela + 2 cm em relação ao tira inferior (gravura 2). As tiras adicionais de montagem devem ter a resistência necessária e fixadas na maneira sólida ao caibro com parafusos ou pregos adicionais. No caso de cobertura plana parafusa-se as cantoneiras directamente ao pleno tapume no qual corta-se o orifício correspondente às medidas de janela acrescentando 2 cm.
3. Deve-se conservar os espaços entre a janela e o material de cobertura (gravura 3):
 - acima de janela 5 - 13 cm (gravura 3a)
 - ao longo dos lados 5 -9 cm (gravura 3b)
 - debaixo de janela 0 - 4 cm (gravura 3c) com cobertura plana
8 - 10cm (gravura 3d) com cobertura perfilada
4. A janela deve ser montada acima de fila inteira das telhas (não se deve cortar as telhas debaixo de janela). No caso de chapa perfilada ou placa ondulada, a janela deve ser montada acima de dobra horizontal e se a dobra está demasiado distante da borda inferior prevista para a janela, deve-se efectuar a dobra adicional. Caso a cobertura de telhado tem o perfil alto é aconselhável o corte ou achatamento de cobertura debaixo da janela para evitar que as bordas afiadas possam furar ou rasgar o avental de chumbo (gravura 4).
5. Marcar a área de montagem na folha de telhado. Cortar o orifício deixando cerca de 10 cm. da folha solta em cada borda para que a folha de telhado seria devidamente enrolada e instalada. Cortar as tiras de telhado dentro de orifício de montagem. Para instalar a calha de desaguamento acima de janela deve-se cortar os fragmentos de contratiras e cortar a folha no diagonal. (gravura 5).
6. Tirar a janela de embalagem, abrir a aba de janela e colocar a em cima da caixa de papelão (gravura 6).
7. Separar a aba do batente de janela (gravura 7), para isso deve-se:
 - Desmontar os elementos bloqueadores de separação das dobradiças (gravura 7a) sem as desparafusar
 - Separar os bloqueadores de abertura levantado suavemente a mola bloqueadora (passo 1) e puxando a cabeça de bloqueador (passo 2) (gravura 7b)
 - Tirar a aba de janela do batente de janela levantando-a (gravura 7c). Levantamento e colocação da aba deve-se efectuar com o ângulo de cerca 30°.
8. Desparafusar o perfil de alumínio que cobre o topo do batente de janela (gravura 8), desmontar as tiras de madeira que protegem a janela durante transporte.
9. Colocar o batente de janela dentro de orifício preparado de modo que o engate de bloqueador fica em cima e encostar as cantoneiras às tiras de montagem. Parafusar as cantoneiras de montagem inferiores e verificar a aderência a tira de montagem, se necessário colocar o cunho debaixo de cantoneira deslocada e parafusar as cantoneiras de cima (gravura 9). Verificar a igualdade de diagonais do batente de janela ou efectuar montagem experimental da aba de janela como mostra a gravura 11.
10. Colocar a rufo vedante e os perfis de alumínio protectores do batente de janela segundo as instruções dentro de embalagem do rufo (gravura 10).
11. Juntar a aba da janela com o batente de janela colocando a aba nas dobradiças (gravura 11a). O ângulo de cerca de 30° é mais cómodo para efectuar essa operação. Depois de colocação da aba nas dobradiças deve a abrir no max. 90° puxando pelo puxador (passo 1) e em seguida carregar o bloqueador de abertura no puxador de maçaneta (passo 2) (gravura 11b).

Colocar os elementos de bloqueio das dobradiças (gravura 11c).

A montagem da janela de acordo com as instruções e nas construções em conformidade com as normas de construção civil é a condição de recebimento da garantia.

1. Okna wylazowe termoizolacyjne FAKRO mogą być montowane w dachach o nachyleniu od 15° do 55°. Ze względu na bezpieczeństwo użytkowania i obowiązujące przepisy budowlane zalecany jest montaż okna wylazowego na wysokości powyżej 85 cm od podłogi (rys. 1).
 2. Okno wylazowe montuje się za pomocą czterech kątowników montażowych znajdujących się na ościeżnicy. W przypadku pokrycia profilowanego kątowniki przkręca się do poziomych łąt montażowych. Dolna łąta montażowa powinna być zamontowana w odległości 12 cm od krawędzi najbliższej łąty pod oknem. Górna łąta winna być zamontowana w odległości równej wysokości okna $H + 2\text{cm}$ od łąty dolnej (rys. 2). Dodatkowe łąty montażowe powinny charakteryzować się odpowiednią wytrzymałością oraz być solidnie przymocowane do krokwi dodatkowymi gwoździami lub wkrętami. W przypadku pokrycia płaskiego kątowniki przkręca się bezpośrednio do pełnego deskowania, w którym należy wyciąć otwór o szerokości i wysokości większej o 2 centymetry od rozmiaru okna.
 3. Należy zachować odstępy pomiędzy oknem, a materiałem pokryciowym (rys. 3):
 - nad oknem 6 – 15 cm (rys. 3a)
 - wzdłuż boków 6 – 9 cm (rys. 3b)
 - pod oknem $a = 0 - 4\text{ cm}$ (rys. 3c) przy pokryciu płaskim
 $a = 8 - 10\text{ cm}$ (rys. 3d) przy pokryciu profilowanym
 4. Okno musi być montowane ponad całym szeregiem dachówek (nie należy skracać dachówek pod oknem). W przypadku blachy profilowanej lub płyt falistych, okno musi być montowane nad zakładem poziomym, a jeśli jest on zbyt odległy od planowanej dolnej krawędzi okna, należy wykonać dodatkowy zakład. W przypadku pokrycia dachowego o wysokim profilu, wskazane jest ścięcie lub sklepanie pokrycia pod oknem, aby zlikwidować ostre krawędzie mogące przebić fartuch ołowiany (rys. 4).
 5. Zaznaczyć otwór montażowy w folii dachowej. Wyciąć w folii dachowej otwór pozostawiając po 10 cm luźnej folii przy każdej krawędzi, aby prawidłowo zawinąć i zamontować folię dachową. Obciąć łąty dachowe w obszarze otworu montażowego. W celu zamontowania rynienki do odprowadzania wody nad oknem, należy wyciąć fragmenty kontrłat, oraz naciąć ukośnie folię (rys. 5)
 6. Wyjąć okno z opakowania, otworzyć skrzydło okienne i położyć na kartonie (rys. 6)
 7. Odłączyć skrzydło od ościeżnicy (rys. 7), w tym celu należy:
 - wymontować elementy blokujące rozłączenie zawiasów (rys. 7a) (nie odkręcając zawiasów).
 - odłączyć siłownik (ogranicznik otwarcia) poprzez delikatne podważenie sprężynki blokującej (ruch 1) i pociągnięcie za główkę siłownika (ruch 2) (rys. 7b).
 - zdjąć skrzydło okienne z ościeżnicy unosząc do góry (rys. 7c). Wyciąganie i wkładanie skrzydła należy wykonywać przy kącie otwarcia około 30°.
- UWAGA:** Podczas krycia nowego dachu istnieje możliwość osadzenia okna wylazowego bez konieczności zdejmowania skrzydła. Wówczas poszczególne elementy kołnierza

uszczelniającego montuje się przez podsuwanie ich pod oblachowanie okna.

Dla ułatwienia zamontowania dolnego elementu kołnierza można usunąć na czas montażu rząd pokrycia dachowego pod wylazem.

8. Odkręcić profil aluminiowy osłaniający ościeżnicę od góry (rys. 8). Zdemontować drewniane listwy zabezpieczające okno na czas transportu.
9. Umieścić ościeżnicę w przygotowanym otworze w dachu, tak aby zaczep siłownika znajdował się u góry i oprzeć kątowniki na łątach montażowych. Przykręcić dolne kątowniki montażowe i sprawdzić czy oba górne kątowniki przylegają do łąty montażowej, w razie potrzeby pod odstający kątownik podłożyć klin i przykręcić kątowniki górne (rys. 9). Sprawdzić równość przekątnych ościeżnicy lub wykonać próbne zamontowanie skrzydła okiennego według punktu 11.
10. Zamontować kołnierz uszczelniający oraz profile aluminiowe osłaniające ościeżnicę zgodnie z instrukcją montażu znajdującą się w opakowaniu kołnierza (rys. 10).
11. Połączyć skrzydło okienne z ościeżnicą zakładając skrzydło na zawiasy (rys. 11a). Skrzydło najwygodniej jest włożyć na zawiasy przy kącie otwarcia około 30°.

Po włożeniu skrzydła na zawiasy otworzyć je do kąta max. 90° trzymając za klamkę (ruch 1) a następnie wcisnąć ogranicznik otwarcia na gałkę uchwytu (ruch 2) (rys. 11b).

Zamocować elementy blokujące rozłączenie zawiasów (rys. 11c).

Warunkiem otrzymania gwarancji jest zamontowanie okna zgodnie z instrukcją montażu i w obiektach wykonanych zgodnie z obowiązującymi normami budowlanymi.



Producent:

FAKRO PP Sp. z o.o.

ul. Węgierska 144a, 33-300 Nowy Sącz

Produkt: Wylaz dachowy FAKRO PLUS - FWP i FAKRO LUX - FWL

- FWP $U_{szyby}=1,1\text{ W/m}^2\text{K}$, $U_{okna}=1,6\text{ W/m}^2\text{K}$

- FWL $U_{szyby}=1,1\text{ W/m}^2\text{K}$, $U_{okna}=1,6\text{ W/m}^2\text{K}$

- Aprobata Techniczna AT-15-5932/2003

- Krajowa deklaracja zgodności nr 16/5932/04 z 29.09.2004 r.

1. Распашные теплоизоляционные окна можно устанавливать в крышах со скатом от 15° до 55°. Учитывая безопасность эксплуатации и строительные нормы, высоту установки окна необходимо устанавливать так, чтобы нижний край окна находился на расстоянии не менее 85 см от уровня пола (рис.1).
2. Окно устанавливается на горизонтальных монтажных брусках при помощи 4-х монтажных уголков, которые крепятся к оконной коробке. Верхний край нижнего монтажного бруска устанавливается на расстоянии 12 см от края обрешётки крыши под окном. Верхний монтажный брусок устанавливается на расстоянии Н (высота окна) + 1 см от нижнего монтажного бруска. Монтажные брусочки должны иметь такие размеры, чтобы выдержать вес окна и обеспечить надёжность и прочность конструкции, и кроме того, они должны быть надёжно прикреплены к стропилам крыши (рис.2).
3. Необходимо соблюдать рекомендованные расстояния между окном и кровельным материалом
 - над окном: 6-15 см (рис.3а);
 - вдоль окна: 5 - 6 см (рис.3б);
 - под окном: 0 - 4 см для плоских кровельных материалов (рис.3с), 9 см для профилированных кровельных материалов (рис.3д).
4. В крыше покрытой черепицей, окно должно быть установлено над рядом целой черепицей (нельзя обрезать черепицу под окном). Если крыша покрыта профилированным кровельным материалом, окно нужно установить на линии соединения элементов кровли. В том случае, если кровля находится на значительном расстоянии от окна, необходимо установить дополнительный ряд кровельного материала. Если крыша покрыта кровельным материалом с высоким профилем, необходимо срезать или склепать волны кровли таким образом, чтобы исключить повреждение свинцового фартука олада (рис.4).
5. Обозначить на гидробарьере место установки окна. Вырезать в обозначенном месте отверстие с запасом 10 см с каждой стороны, чтобы потом прикрепить гидробарьер к оконной коробке. Вырезать часть обрешётки в подготовленном месте. Для установки дренажного жёлоба вырезать фрагменты контррейки и надрезать наклонно гидробарьер (рис.5).
6. Вынуть из упаковки окно, открыть его и положить на картон (рис.6).
7. Отсоединить створку окна от оконной коробки (рис.7). Для этого необходимо:
 - отсоединить элементы блокирующие разъединение петельного устройства (не откручивая петель) (рис.7а);
 - отсоединить штангу поршня от створки, поддевая блокировочную пружину шарнира (рис.7 б);
 - вынуть створку из коробки, поднимая её вверх (рис.7 в).
 Вынимать и устанавливать створку необходимо, когда она распахнута приблизительно на угол 30°.
8. Открутить от окна три алюминиевые накладки (рис.8). Откручивать необходимо обязательно в следующем порядке: 1, 2, 3. Отсоединить деревянные бруски, предохраняющие окно во время транспортировки.
9. Установить оконную коробку в подготовленном месте в крыше таким образом, чтобы шарнир поршня находился сверху, а монтажные уголки опирались на монтажных брусках. Прикрутить нижние монтажные уголки и проверить прилегание верхних монтажных уголков к монтажному бруску, в том случае, если какой-либо уголок не полностью касается бруска, то под него необходимо подложить клин и после прикрутить верхние монтажные уголки. (рис.9). Проверить длину диагоналей оконной коробки или сделать пробную установку створки в соответствии с п.11 инструкции.

установить в соответствии с инструкцией по монтажу, которая находится в упаковке олада.

10. После установки гидроизоляционного олада прикрутить ранее снятые алюминиевые накладки в обратном порядке: 3,2,1 (рис.8).

11. Вставить створку окна в оконную коробку. Для этого необходимо вложить её в петли (рис.11а) и одновременно прикрепить штангу поршня на шарнире (рис.11б). Створку удобно устанавливать, когда она распахнута приблизительно на угол 90°.

ВНИМАНИЕ. После установки створки в петли, необходимо одной рукой придерживать окно за ручку, а второй - закрепить штангу поршня, недопуская распахивания створки более чем на 90°.

Закрепить блокировочные элементы соединяющие петли (рис.11с).

Обязательным условием для получения гарантии является монтаж окна, произведённый в соответствии с настоящей инструкцией, а также, в зданиях, построенных в соответствии с действующими строительными стандартами и нормами.

Гидроизоляционный олад в зависимости от типа кровельного материала

1. Termoizolačné výlezy FAKRO môžu byť montované do striech o sklone od 15° do 55°. Vzhľadom na bezpečnosť užívania doporučujeme, aby montáž výlezu bola min. 85 cm od podlahy (obr. 1).
2. Výlez sa montuje na dodatočných vodorovných latách pomocou štyroch montážnych uholníkov, ktoré sa nachádzajú na ráme výlezu. Dolná montážna lata musí byť zamontovaná 12 cm od okraja najbližšej laty pod výlezom a horná lata vo vzdialenosti výšky výlezu H+1 cm od dolnej laty (obr. 2).

Dodatočné montážne latic by sa mali vyznačovať vysokou pevnosťou a mali by byť pevne primontované na krokvy.

3. Je potrebné zachovať odstup medzi výlezom a materiálom krytiny (obr. 3):

- nad oknom 6 - 15 cm (obr. 3a)
- pozdĺž bokov 6 - 9 cm (obr. 3b)
- pod oknom a = 0 - 4 cm (obr. 3c) pri plochej krytine
a = 9 cm (obr. 3d) pri profilovanej krytine

4. Výlez musí byť montovaný nad celým radom škridlíc (nesmú sa pod výlezom skracovať). V prípade profilovaného plechu alebo vlnitej krytiny, musí byť výlez montovaný nad vodorovným základom, keď je tento príliš vzdialený od plánovaného spodného okraja okna, je potrebné dorobiť dodatočný základ. V prípade profilovej krytiny je nutné orezať alebo sklepať hornú hranu profilu pod oknom tak, aby nezostali ostré okraje, ktoré by mohli poškodiť olovený golier lemovania.

5. Vyznačte montážny otvor v strešnej fólii, vyrežte strešné latic v priestore montážneho otvoru. Vyrežte do strešnej fólie otvor ponechávajúc po 10 cm voľnej fólie pri okrajoch, aby ju bolo možné správne zavinúť a upevniť. Za účelom montáže žliabku pre odvod vody nad oknom, je potrebné opatrne vyrezať časti kontralát, tak aby sa nepoškodila strešná fólia (obr. 5).

6. Rozbaliť termoizolačný výlez, otvoriť krídlo a položiť na kartónový papier (obr. 6).

7. Vybrať krídlo z rámu (obr. 7):

- vymontovať elementy blokujúce rozpojenie závesov (obr. 7a) (neodskrutkovať závesy!).
- odpojiť pružinový piest (obmedzovač otvorenia) jemným podvážením blokujúcej pružinky (pohyb 1) a potiahnutím za hlavu piestu (pohyb 2) (obr. 7b).
- zložiť krídlo z rámu ťahaním nahor (obr. 7c). Vytiahnutie a vloženie krídla treba vykonávať pri uhle pootvorenia cca 30°.

8. Odskrutkovať krycí hliníkový profil z hornej časti rámu (obr. 8). Odskrutkovať drevené lišty, ktoré zabezpečujú výlez počas dopravy.

9. Umiestniť rám do pripraveného otvoru v streche tak, aby kĺb pružinového piestu bol hore a oprieť na montážne latic. Priskrutkovať dolné montážne uholníky a skontrolovať, či horné uholníky priliehajú k montážnej late. V prípade potreby je možné podložiť klin pod uholník a priskrutkovať uholníky (obr. 9). Skontrolovať rovnosť uhlopriečok alebo skúšobne zamontovať krídlo do rámu podľa bodu 11.

Tesniace lemovanie k výlezu namontovať podľa návodu, ktorý je v balení lemovania.

10. Namontovať tesniace lemovanie a krycie hliníkové profily rámu v zhode s návodom k montáži nachádzajúcim sa v balení lemovania (obr. 10).

11. Založiť krídlo výlezu do rámu na závesy (obr. 11a). Krídlo sa najpohodlnejšie zakladá na závesy pri uhle otvorenia cca 30°.

Po vložení krídla na závesy otvoriť do uhla max. 90° držiak za kľučku (pohyb 1) a následne vtlačiť obmedzovač otvorenia na úchyt (pohyb 2) (obr. 11b).

POZOR!!! Po vložení krídla na závesy je potrebné jednou rukou pridržať krídlo a druhou rukou zamontovať pružinový piest otvárania (nedopustiť, aby sa krídlo otvorilo o viac ako 90°).

Namontovať elementy blokujúce rozpojenie závesov (obr. 11c).

Podmienkou obdržania záruky je montáž výlezu v zhode s návodom.

1. Термоізоляційне вікно-вилаз ФАКРО передбачене для встановлення на дахах з нахилом від 15° до 55°. Враховуючи безпеку експлуатації і діючі будівельні норми, рекомендується монтувати вікно-вилаз на висоті більше 85 см від підлоги (мал. 1).
2. Вікно встановлюється на додаткових горизонтальних латах за допомогою чотирьох монтажних кутників, розміщених на коробці. Нижні монтажні лата встановлюються на віддалі 12 см від краю найближчої лати під вікном. Верхня лата розміщується на відстані, що дорівнює висоті вікна Н+1 см, від нижньої лати (мал. 2). Додаткові монтажні лати повинні мати відповідну міцність і бути надійно прикріплені до крокв додатковими цвяхами і цвяхурами.
3. Слід витримати відступи між вікном та матеріалом покрівлі (мал. 3):
 - над вікном 6-15 см (мал.3а),
 - по боках: 5-6 см (мал.3б)
 - під вікном a = 0-4 см (мал.3с) для плоского покрівельного матеріалу,
a = 9 см (мал.3д) для профільного матеріалу
4. Вікно слід встановлювати понад повним рядом черепиці (не допускається вкорочення черепиці під вікном). У випадку покриття з профільованої бляхи або хвилястих аркушів, вікно слід встановлювати над повним аркушем. Якщо край аркуша віддалений, необхідно виконати добірний елемент з матеріалу покриття. При наявності високопрофільного покрівельного матеріалу, слід зрізати або обробити під кутом край покрівлі під вікном, щоб усунути гострі грані, які можуть пошкодити гнучкий фартух коміра (мал.4).
5. На підпокрівельній плівці позначити отвір для вікна. Отвір у плівці вирізати меншим за габарити вікна - з відступом 10 см від позначеного периметру, залишаючи по краях запаси плівки, яку потім треба буде відігнути і прикріпити до зовнішніх боків віконної коробки. Усунути фрагменти лат, які попадають у площу монтажу. Для встановлення водовідвідної ринви над вікном слід вирізати фрагменти контрлат і косо надрізати підпокрівельну плівку (мал. 5).
6. Вийняти вікно з упаковки, покласти на картон і відкрити стулку (мал.6).
7. Від'єднати стулку від віконної коробки (мал. 7) таким чином:
 - вимонтувати елементи, які блокують роз'єднання петель (мал. 7а) (не відкручуючи петлі),
 - від'єднати обмежувач викривання підваживши пружинку, яка блокує кріплення його до коробки (мал. 7б),
 - вийняти стулку із віконної коробки, піднімаючи її вгору (мал. 7с). Стулку слід виймати і вкладати в позиції відчинення на 30°.
8. Відкрутити три алюмінієві профілі, які прикривають коробку (мал. 8) (відкручувати за вказаним порядком 1,2,3). Зняти дерев'яні захисні планки, встановлені на час транспортування.
9. Віконну коробку помістити у підготовлений отвір в даху так, щоб обмежувач знаходився вгорі і оперти кутниками на монтажних латах. Прикрутити нижні монтажні кутники і перевірити, чи обидва верхні кутники прилягають до лати, при потребі підкласти дерев'яні клини під кутник, що відходить. Прикрутити кутники (мал. 9). Перевірити, чи діагоналі коробки рівні, або ж пробу вставити віконну стулку згідно п. 11.

Ущільнюючий комір залежно від матеріалу покрівлі встановити згідно з

інструкцією до його монтажу, яка знаходиться в упаковці коміра.

10. Після монтажу коміра прикрутити зняті раніше алюмінієві профілі, які прикривають коробку (за вказаним порядком 3,2,1 мал. 8).
11. Зібрати вікно, вставивши віконну стулку у петлі (мал. 11а) і одночасно прикріпити до коробки обмежувач відчинення, написавши на ручку (мал. 11б). Стулку найзручніше монтувати в петлі в позиції відчинення пр. на 30°.

Увага! Після вставлення віконної стулки у петлі одною рукою треба притримати вікно за ручку, другою втиснути обмежувач викривання (не допустити відчинення вікна більше, ніж на 90°).

Вставити елементи, які блокують роз'єднання петель (мал. 11с).

Виробник запевняє гарантію лише при умові дотримання цієї інструкції під час монтажу вікна-вилазу на об'єктах, виконаних відповідно до діючих будівельних норм та правил.