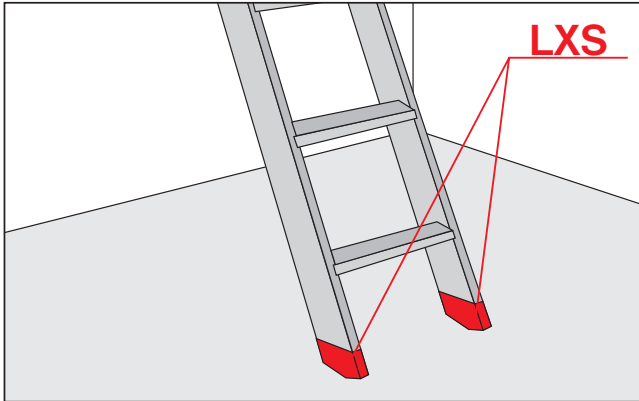
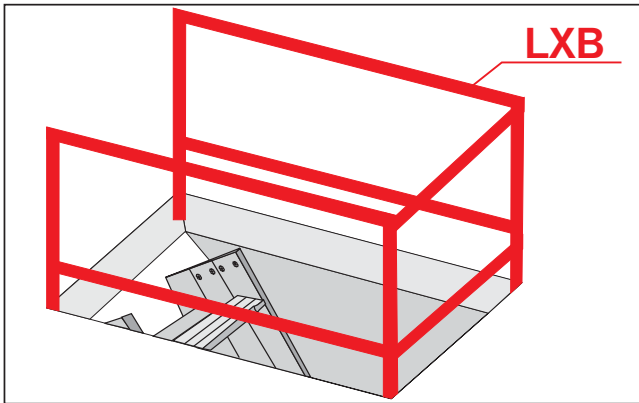


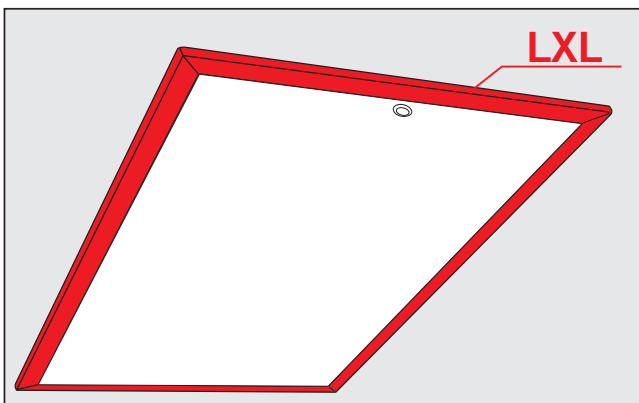
LXH



LXS



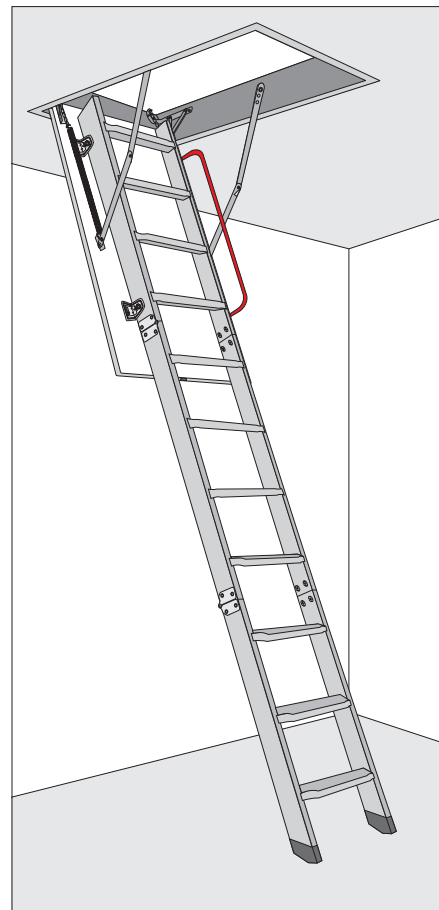
LXB



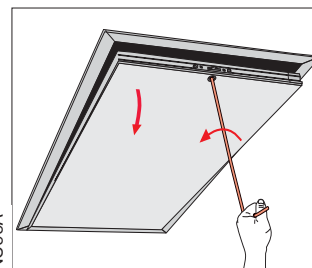
LXL



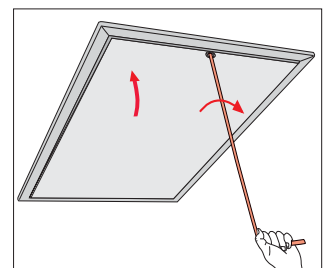
LWS



LWK
LTK



NC99A



Producent:
FAKRO PP Sp. z o.o.
ul. Węgierska 144a, 33-300 Nowy Sącz

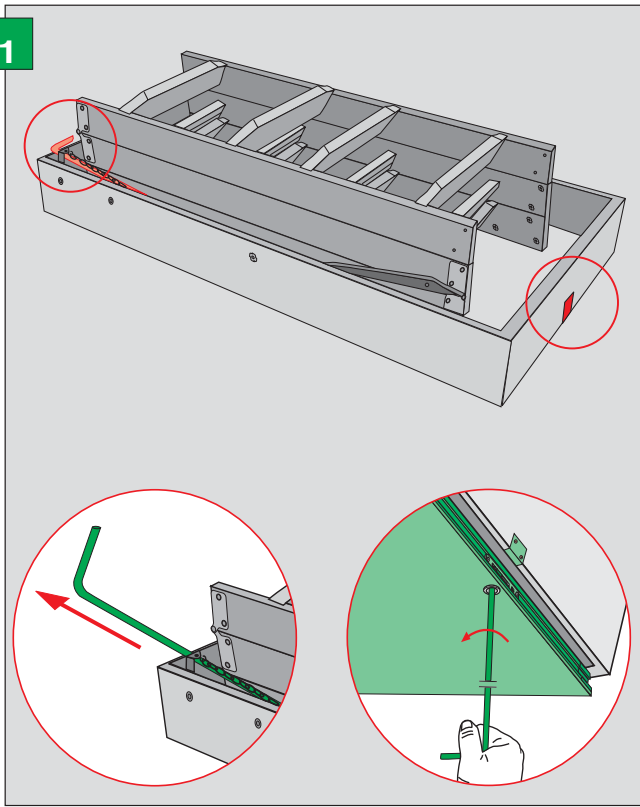
IMSS-Uniwe./3segm/WL/09.06.2005/K

Produkt: schody składane strychowe

- Aprobata Techniczna AT-06-0506/2002

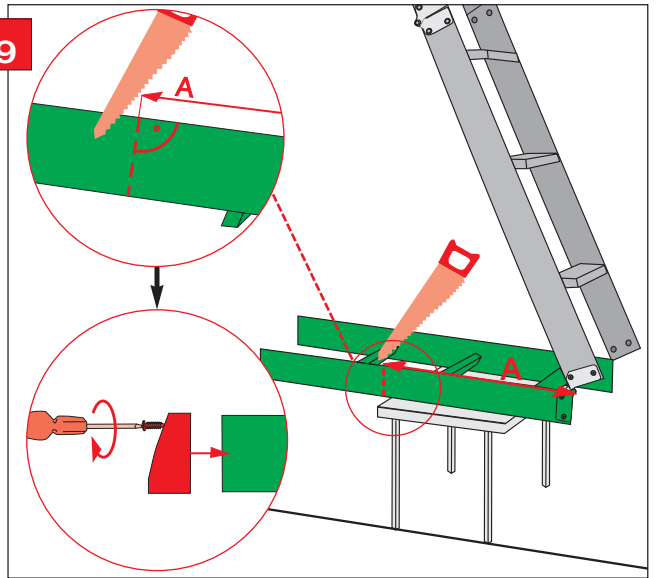
- Krajowa deklaracja zgodności nr 21/0506/04 z 29.09.2004 r.

1

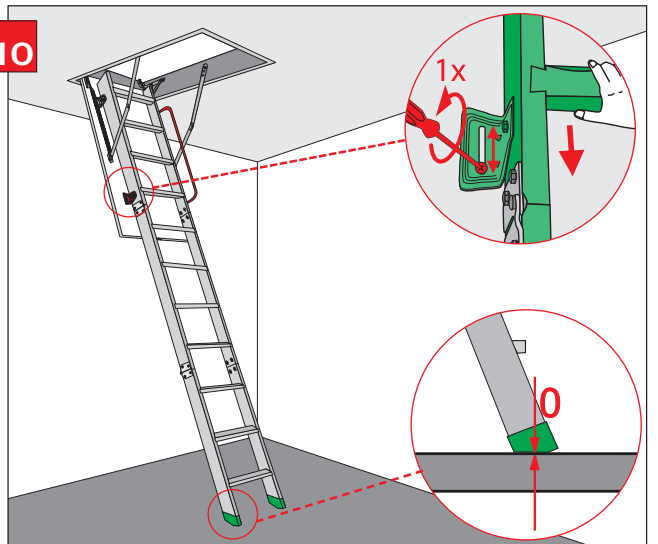


LWK, LTK

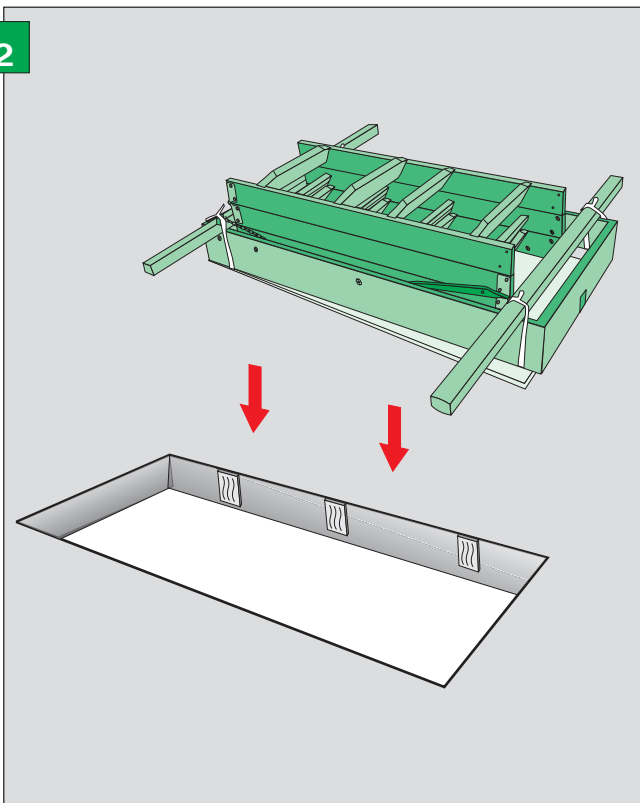
9



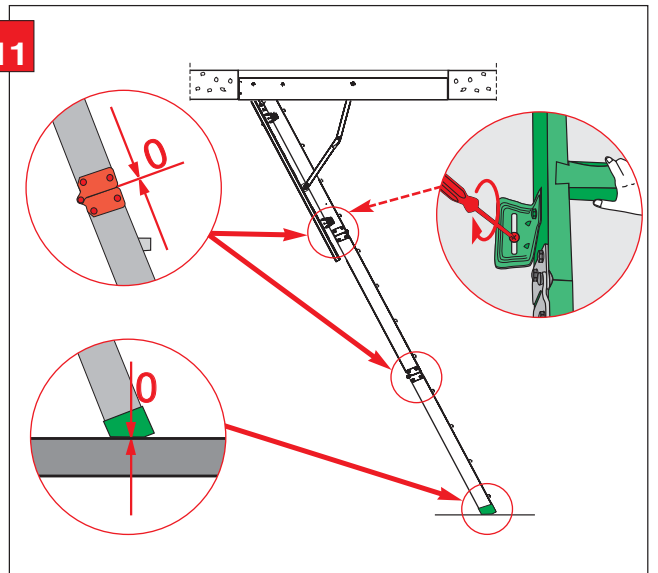
10



2

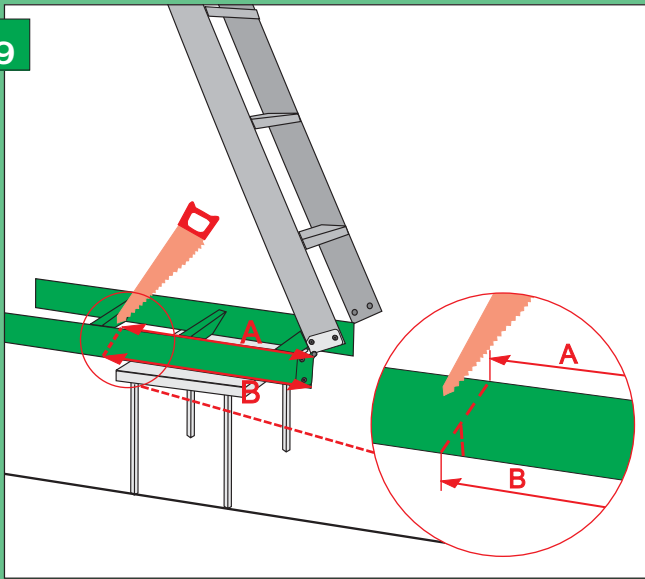


11

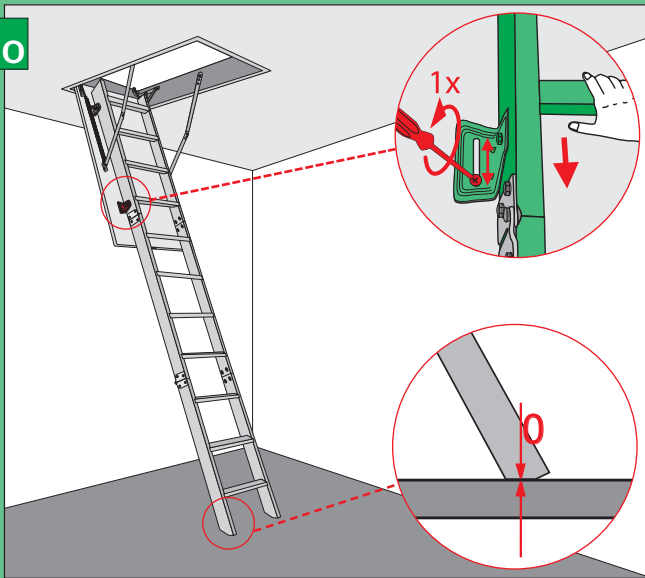


LWS

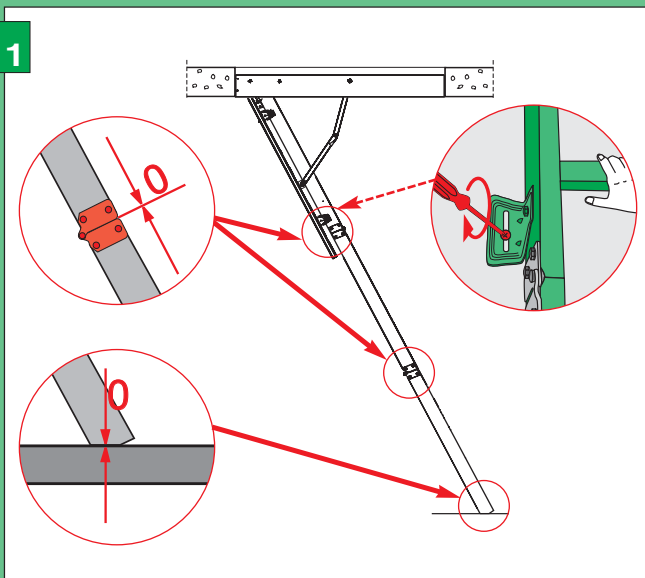
9



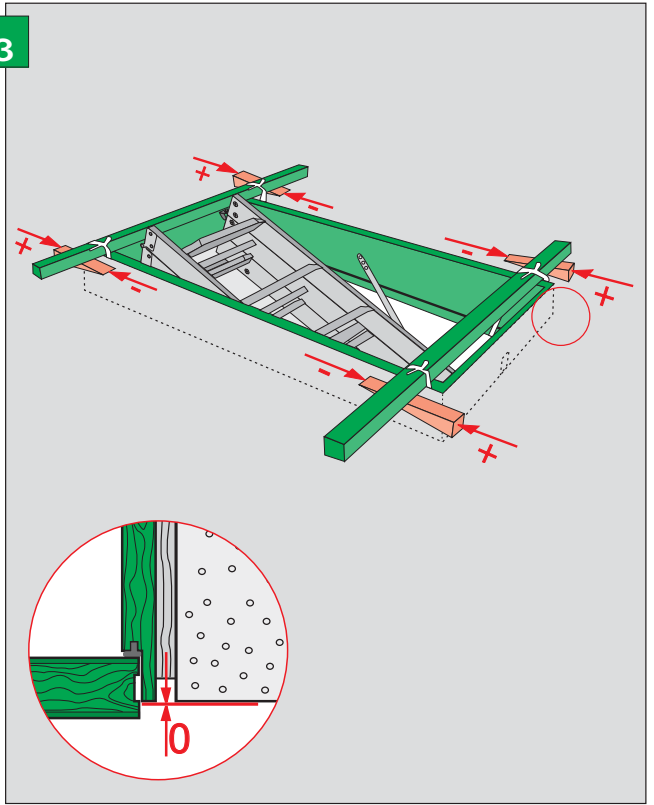
10



11



3



4

